

HYDRA

Bomba de calor mural para ACS

Bomba de calor mural para AQS

Heat Pump Water-Heater wall mounted installation



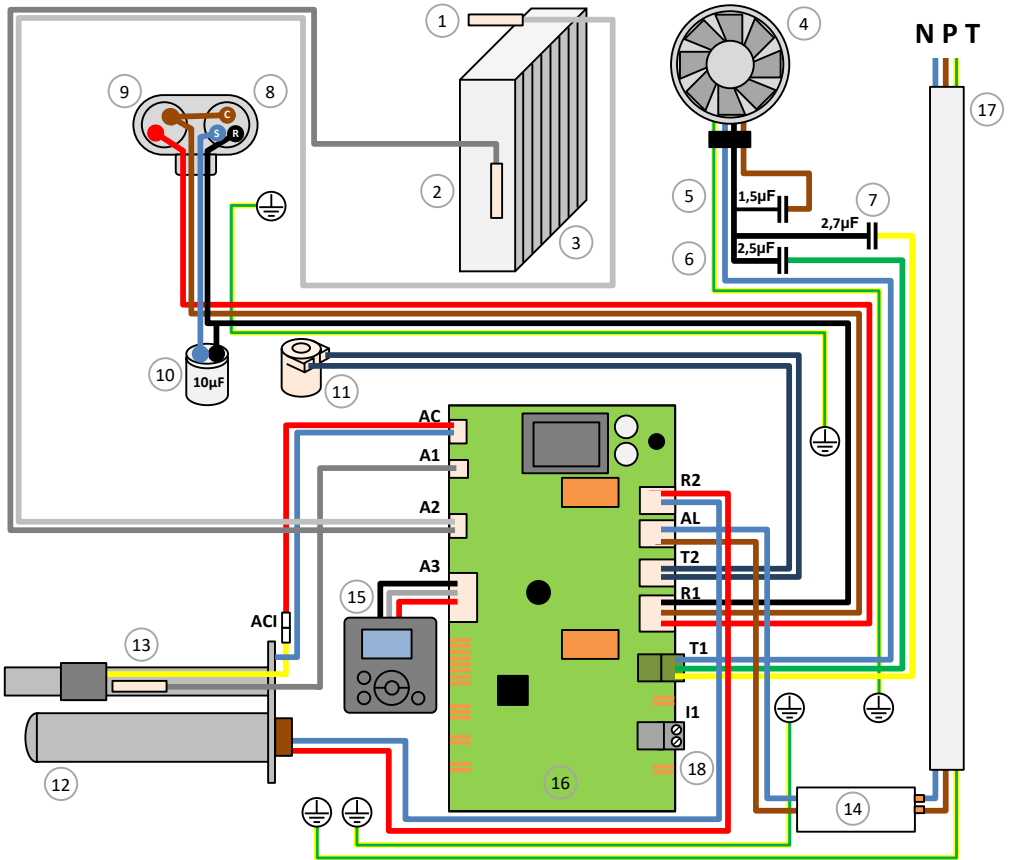
Instrucciones de instalación y de uso | P. 1

Instruções de instalação e de uso | P. 27

Documentation for installation and use | P. 53

edesa
somos confort

ESQUEMA ELECTRICO – DIAGRAMA ELECTRICO – ELECTRICAL DIAGRAM



1	Sonda entrada aire Sonda entrada ar Air intake sensor	7	Condensadore alta velocidad ventilador Condensador de velocidade alta High speed fan run capacitor	13	Sonda agua caliente Sonda água quente Water sensor
2	Sonda evaporador Sonda evaporador Evaporator sensor	8	Conexión del compresor Conexão do compresor Compressor connections	14	Termostato de seguridad Termostato de segurança Safety thermostat
3	Evaporadore Evaporador Evaporator	9	Protección térmica del compresor Proteção térmica do compresor Compressor safety switch	15	Gruppo di comando Interface de controlo Controller interface
4	Ventilador Ventilador Fan	10	Condensador de arranque compresor Condensador de marcha compresor Compressor run capacitor	16	Controlador Placa de regulação Control board
5	Condensador arranque ventilador Condensador de marcha ventilador Fan run capacitor	11	Bobina válvula gases calientes Bobina conjunto válvula gases quentes Hot gaz valve coil	17	Cable de alimentación permanente Cabo de alimentação permanente Permanent electrical supply wire
6	Condensador baja velocidad ventilador Condensador da velocidade baixa Low speed fan run capacitor	12	Cuerpo calefactor Resistência eléctrica Heating sleeve	18	Conector de comunicación FV Terminal de ligação PV Fotovoltaic terminal

Conserve este manual incluso después de instalar el producto.

SP

ADVERTENCIAS

Este aparato no debe ser utilizado por personas (incluidos niños) con capacidades físicas, sensoriales o mentales reducidas ni por personas sin la experiencia o el conocimiento necesario, salvo que hayan recibido la formación requerida o estén supervisadas por un responsable que garantice su seguridad.

Conviene vigilar a los niños para asegurarse de que no juegan con el aparato.

Este aparato puede ser utilizado por niños a partir de 8 años y personas con capacidades físicas, sensoriales o mentales reducidas o sin la experiencia o el conocimiento adecuados solo si son supervisados adecuadamente o si han recibido las instrucciones pertinentes para un uso seguro del aparato y conocen los riesgos a los que se exponen. Los niños no deben jugar nunca con el aparato. Las tareas de limpieza y de mantenimiento del aparato no deben ser realizadas por niños sin vigilancia.

Este calentador de agua cuenta con un termostato con una temperatura de funcionamiento superior a 60 °C en su posición máxima, capaz de reducir la proliferación de bacterias de legionela en el depósito. Atención: Por encima de los 50 °C, el agua puede provocar quemaduras graves inmediatas. Compruebe la temperatura del agua antes de bañarse o ducharse.

INSTALACIÓN

ATENCIÓN: producto pesado. Cuidado con la manipulación.

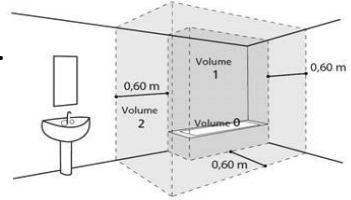
1. Instalar el aparato en un local protegido de las heladas. La garantía no cubre la rotura del aparato por sobrepresión debido al bloqueo del mecanismo de seguridad.

ADVERTENCIAS

2. Asegúrese de que la pared pueda soportar el peso del aparato lleno de agua.

3. Si el aparato se va a instalar en un local con una temperatura ambiente continua de más de 35 °C, habrá que prever una aireación del local.

4. Este aparato no se debe instalar en los volúmenes V0, V1 y V2 de un cuarto de baño. En todo caso, si las dimensiones no permiten hacer de otro modo, se podría instalar en el volumen V2.



5. Coloque el aparato en un lugar accesible.

6. Consulte el esquema de instalación del capítulo «Instalación». Este producto está diseñado para ser utilizado a una altura máxima de 2000 m.

Instale un recipiente de retención debajo del calentador de agua cuando el aparato se coloque en un falso techo, en un altillo o encima de estancias habitadas.

CONEXIÓN HIDRÁULICA

De conformidad con las normativas locales en vigor, hay que poner en el calentador de agua un mecanismo de seguridad (o cualquier otro reductor de presión) nuevo, con un paso de 3/4" (20/27) y 0,9 MPa (9 bares).

Las dimensiones del espacio necesario para la correcta instalación del aparato se indican en la figura de la página 10.

Asimismo, deberá instalar un reductor de presión (no suministrado) en la alimentación principal cuando la presión de alimentación supere los 0,5 MPa (5 bares).

ADVERTENCIAS

Conecte el mecanismo de seguridad a un tubo de vaciado al aire libre, en un ambiente protegido de las heladas, con una pendiente continua hacia abajo para disipar el efecto de la dilatación del agua o vaciar el calentador de agua.

La presión de funcionamiento del circuito del intercambiador de calor no debe superar los 0,3 MPa (3 bares) y la temperatura no debe superar los 85 °C.

CONEXIÓN ELÉCTRICA

Antes de quitar la tapa protectora, asegúrese de que la alimentación esté apagada para evitar el riesgo de lesiones o de electrocución.

De conformidad con las normas de instalación locales en vigor, la instalación eléctrica debe incluir un interruptor de corte omnipolar antes del aparato (disyuntor diferencial de 30 mA). La puesta a tierra es obligatoria y el borne previsto está debidamente identificado con una marca. ⊕

En Francia, está estrictamente prohibido conectar un producto equipado con un cable con enchufe.

LIMPIEZA – MANTENIMIENTO – RESOLUCIÓN DE AVERÍAS

Vaciado: Corte la fuente de alimentación eléctrica y el agua fría, abra los grifos de agua caliente y manipule la válvula de descarga del mecanismo de seguridad.

La válvula de descarga del regulador de presión se debe utilizar regularmente para eliminar los depósitos de incrustaciones y garantizar que no se bloquee el dispositivo.

Si el cable de alimentación está dañado, debe ser sustituido por el fabricante, su servicio técnico o una persona con una cualificación similar para evitar posibles riesgos. Este manual también está disponible en el servicio de atención al cliente (ver información de contacto en el aparato).

Índice

PRESENTACION DEL PRODUCTO	05
1. Instrucciones de seguridad	05
2. Transporte y almacenamiento	05
3. Contenido del embalaje	05
4. Manipulación	06
5. Principio de funcionamiento	06
6. Características técnicas	07
7. Dimensiones	08
INSTALACIÓN	09
1. Instalación del aparato	09
2. Configuraciones prohibidas	09
3. Instalación sin conducción	10
4. Instalación con conducción (2 conductos)	11
5. Instalación semiconducida (1 conducto de evacuación)	12
6. Conexión hidráulica	13
7. Conexiones de aire	14
8. Conexión eléctrica	15
9. Instalación de la bomba de calor con solar fotovoltaica	16
UTILIZACIÓN	17
1. Puesta en marcha	17
2. Descripción de los símbolos	17
3. Ajustes de instalación	18
4. Configuración de los parámetros avanzadas	18
5. Selección del modo de funcionamiento	19
6. Ver la información	19
MANTENIMIENTO	20
1. Ayuda al usuario	20
2. Mantenimiento	20
3. Diagnóstico de avería	21
4. Apertura del aparato para su mantenimiento	23
5. Nomenclatura	24
GARANTIA	25
1. Alcance de la garantía	25
2. Condiciones de garantía	26

Presentación del producto

1. Instrucciones de seguridad

Los trabajos de instalación y puesta en marcha de las bombas de calor para ACS pueden ser peligrosos debido a las altas presiones y a la presencia de piezas bajo tensión eléctrica.

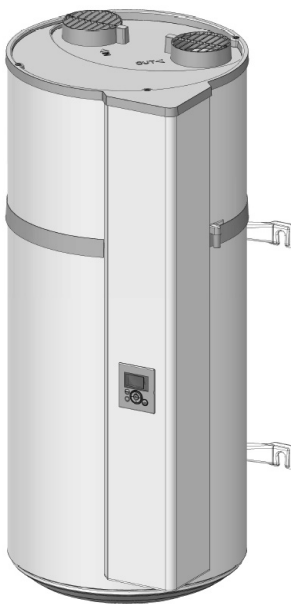
La instalación, puesta en marcha y el mantenimiento de las bombas de calor para ACS deben ser realizados exclusivamente por personal formado y cualificado.

2. Transporte y almacenamiento



El producto puede inclinarse 90° hacia un lado. Dicho lado viene debidamente indicado con un símbolo en el embalaje del producto. Está prohibido inclinar el producto hacia otro lado. La empresa no se hace responsable de los desperfectos imputables a un transporte o una manipulación que no sean conformes a las presentes prescripciones.

3. Contenido del embalaje



Bombas de calor para ACS



1 Manual de instrucciones



1 Bolsa con racor dieléctrico y 2 juntas para instalar en la toma de agua caliente



2 placas de fijación rápida a la pared



1 gancho de fijación del tubo de evacuación



1 conector de rosca para opción fotovoltaica



1 Tubo de evacuación de los condensados (1,5m)

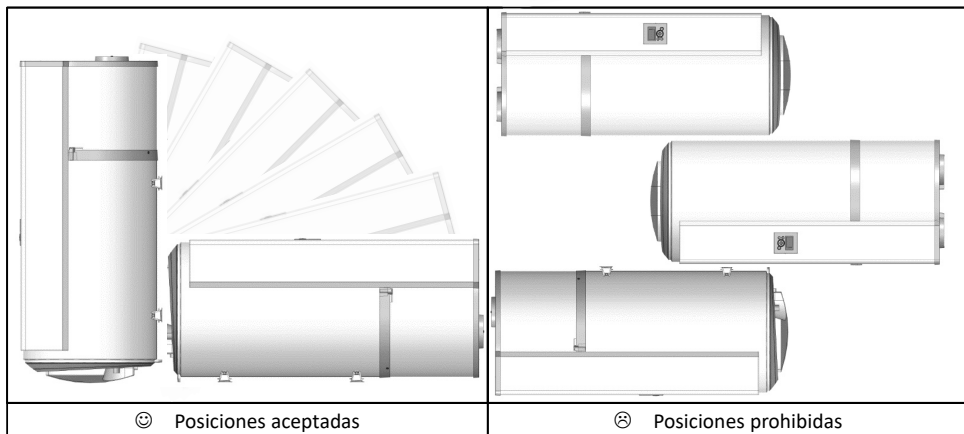
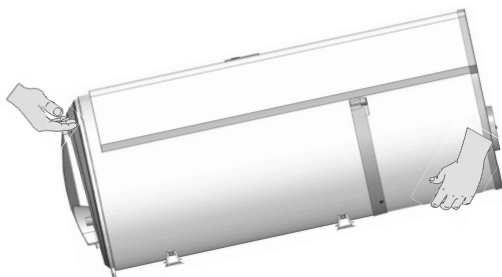


1 Válvula para instalar en la toma de agua fría

4. Manipulación

El aparato incluye varias asas que facilitan la manipulación del aparato hasta su lugar de instalación.

Ayúdese de las asas inferiores y superiores para desplazarlo hasta el lugar deseado.



Siga las recomendaciones de transporte y de manipulación que figuran en el embalaje de la bomba de calor de ACS.

5. Principio de funcionamiento

Las bombas de calor para ACS utilizan el calor contenido de forma natural en el aire para la preparación del agua caliente sanitaria.

El fluido refrigerante de la bomba de calor realiza un ciclo termodinámico que le permite transmitir esta energía del aire ambiente, o del aire exterior, al agua del depósito.

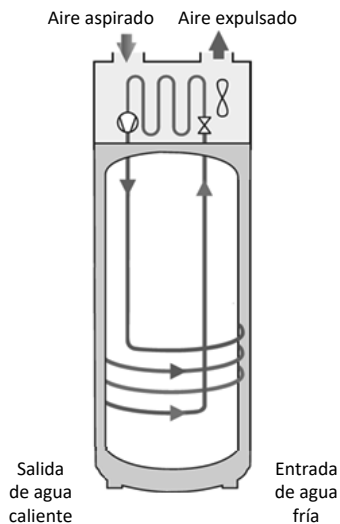
El aire circula a través del aparato gracias a un ventilador, y va aireando los distintos componentes, entre los que se encuentra el evaporador.

Al pasar por el evaporador, el fluido refrigerante se evapora y recupera las calorías del aire aspirado.

El compresor comprime el fluido refrigerante, lo que hace que aumente su temperatura.

Dicho calor es transmitido por el condensador al agua sanitaria almacenada en el depósito.

El fluido refrigerante se expande en la válvula de expansión y se enfría. Está de nuevo listo para recibir calor en el evaporador.



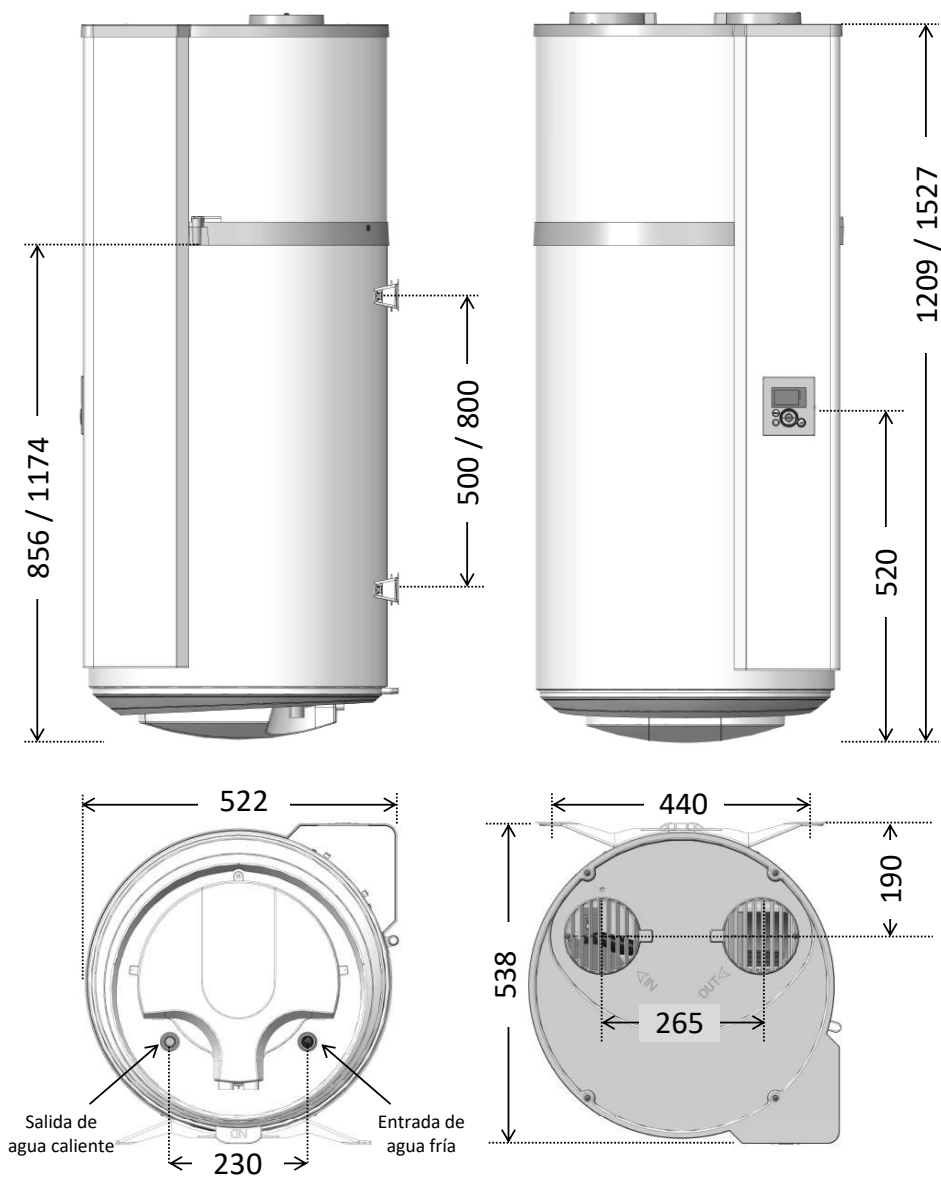
6. Características técnicas

Modelo		100 litros	150 litros
Dimensiones (Altura x Anchura x Profundidad)	mm	1209 x 522 x 538	1527 x 522 x 538
Peso en vacío	kg	57	66
Capacidad del depósito	L	100	150
Conexión agua caliente/agua fría			¾" M
Protección anticorrosiva			ACI Hybrid
Presión máxima de agua	Mpa (bar)		0,8 (8)
Conexión eléctrica (tensión/frecuencia)	-	230V monofásica 50 Hz	
Potencia total máxima absorbida por el aparato	W	1550	2150
Potencia máxima absorbida por la BDC	W		350
Potencia absorbida por la resistencia de apoyo	W	1200	1800
Rango de ajuste de la temperatura del agua por la bomba de calor	°C		50 a 62
Rango de temperatura del aire exterior de la bomba de calor	°C		-5 a +43
Diámetro de revestimiento	mm		125
Caudal de aire sin conducir	m ³ /h		160
Pérdidas de carga admisibles en el circuito de aire sin que suponga un impacto sobre el rendimiento	Pa		70
Potencia acústica *	dB(A)		45
Masa de fluido refrigerante R134a	kg	0,52	0,58
Volumen de fluido refrigerante en toneladas equivalentes	t _{eq} CO ₂	0,74	0,83
Masa de fluido refrigerante	kg/L	0,0052	0,0039
Cantidad de agua caliente a 40° : V40td en 8h	L	130	190
Resultados certificados a 7°C de aire (instalación con conducto, según EN 16147)			
Coefficiente de rendimiento (COP) – Perfil de trasiego	-	2,66 - M	3,05 - L
Potencia absorbida en régimen estabilizado (P _{es})	W	18	24
Tiempo de calentamiento (t _h)	h.min	6h47	10h25
Temperatura de referencia (T _{ref})	°C	52,7	53,2
Caudal de aire	m ³ /h	140	110
Resultados certificados a 15°C de aire (según EN 16147)			
Coefficiente de rendimiento (COP) – Perfil de trasiego	-	2,88 - M	3,28 - L
Potencia absorbida en régimen estabilizado (P _{es})	W	19	25
Tiempo de calentamiento (t _h)	h.min	6h07	9h29
Temperatura de referencia (T _{ref})	°C	52,6	53,4
Caudal de aire	m ³ /h	140	110

(*) Según ISO 3744.

Estos dispositivos cumplen con las directivas 2014/30/UE relativas a la compatibilidad electromagnética, las directivas 2014/35/UE relativas a la baja tensión, 2015/863/UE y 2017/2102/UE para la RoHS, por fin al Reglamento 2013/814/UE, que complementa la Directiva 2009/125/EC para el diseño ecológico.

7. Dimensiones



Dimensiones en mm (100L / 150L)

Instalación

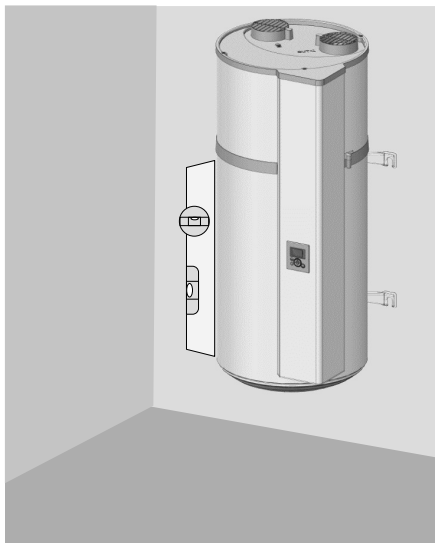
1. Instalación del aparato

- Instalar la bomba de calor en un espacio sin riesgo de heladas.
- Situarlo lo más cerca posible de los puntos de uso importantes.
- Asegurarse de que el elemento que lo soporta sea suficiente para recibir el peso de la bomba de calor llena de agua.



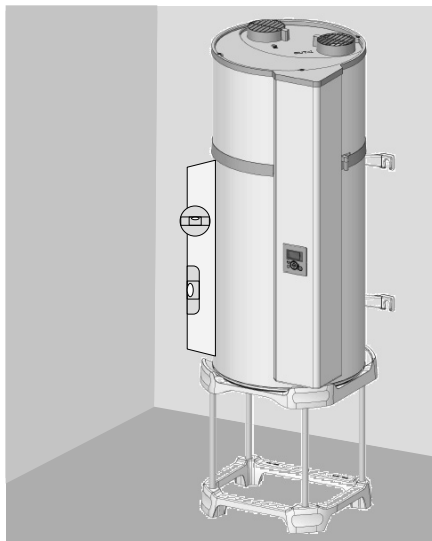
Instale una cubeta colectora de agua bajo el aparato si lo coloca encima de locales habitados. Es necesaria una evacuación con conexión al alcantarillado.

Si la pared es maestra (hormigón, piedra, ladrillo):



Cortar la plantilla impresa en el cartón y utilizarla para hacer los marcados. Proceder al sellado de pernos Ø 10mm, o a la perforación para recibir los tacos de tipo MOLLY Ø 10mm. La pared debe poder soportar una carga de 300 kilos como mínimo.

Si la pared no es maestra:



Es obligatorio colocar la bomba de calor sobre un soporte (con cuatro pies, como opción). Colocar la bomba de calor sobre el soporte para marcar los puntos de fijación. Realizar las perforaciones y volver a poner la bomba de calor en su sitio. Es obligatorio sujetarla con una fijación antivuelco por arriba (fijación de Ø 10 mm como mínimo adaptada a la pared).

2. Configuraciones prohibidas

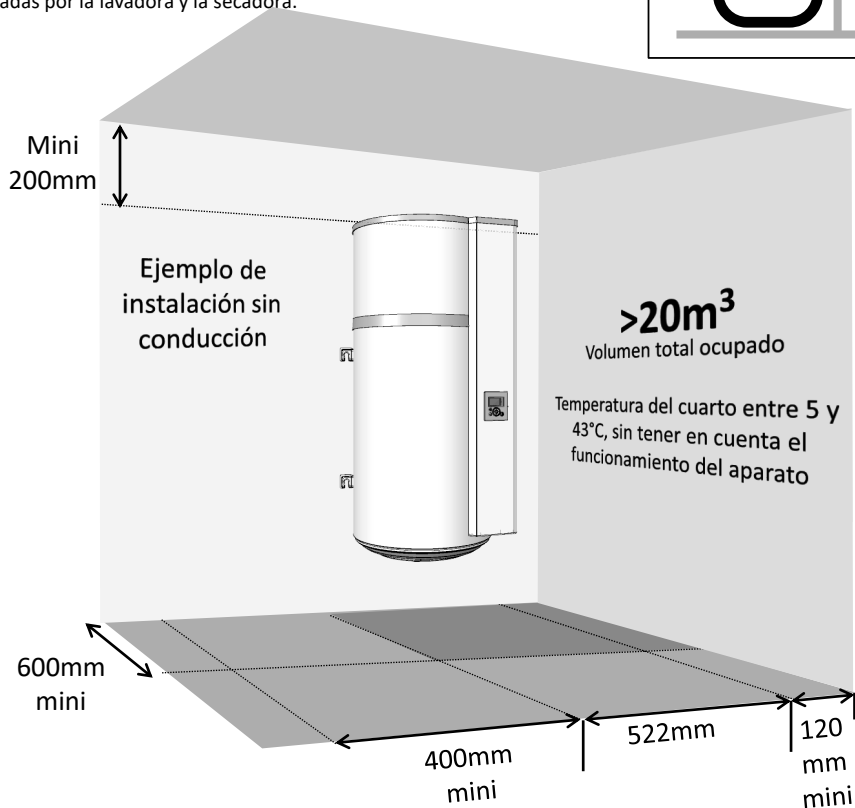
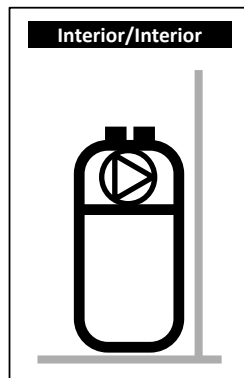
- Que el aparato tome el aire de una estancia calefactada o mezclada con disolventes o materiales explosivos.
- Conexión a la VMC o a la azotea.
- Conducción en salida de evacuación con aspiración y expulsión de aire fresco en el interior.
- Conexión a un pozo canadiense.
- Bomba de calor para ACS instalado en un local con una caldera de tiro natural y conducido sólo en la salida de evacuación.
- Conexión de aire del aparato a una secadora.
- Instalación en locales polvorientos.
- Toma de aire
- Conexión a campanas de extracción de aire sucio o contaminado.

3. Instalación sin conducción

- ✓ Local no calentado a temperatura superior a 5° C y aislado de los cuartos calefactados del recinto.
- ✓ Poner el parámetro «Conducto» en «Interior/Interior»
- ✓ Local recomendado = cubierto o semicubierto, cuarto con temperatura superior a 10° C todo el año.

Ejemplo de estancias sin calefacción:

- Garaje: Recuperación de las calorías gratuitas liberadas por el motor del coche una vez el motor apagado o de otros aparatos electrodomésticos en funcionamiento.
- Lavadero: Deshumidificación de la habitación y recuperación de las calorías liberadas por la lavadora y la secadora.



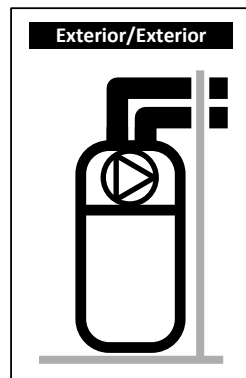
Respete las distancias de separación mínimas indicadas para evitar que recircule el aire.



Respete un espacio de 450 mm frente al equipo eléctrico para facilitar las labores de mantenimiento del aparato.

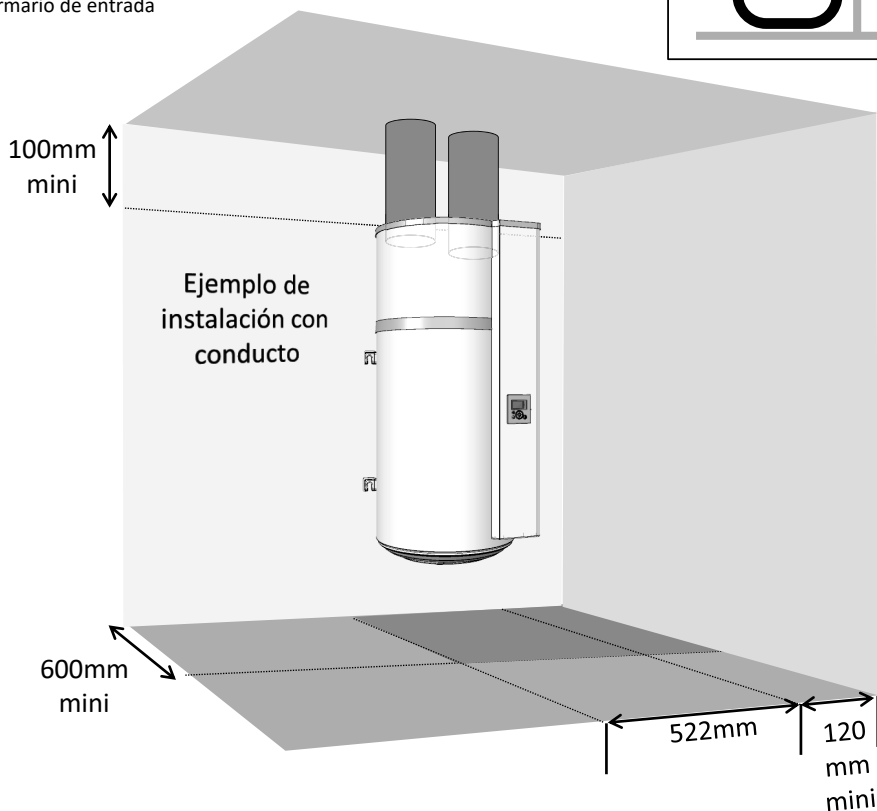
4. Instalación con conducción (2 conductos)

- ✓ Local con temperatura mínima antihielo ($T > 1^{\circ}\text{C}$).
- ✓ Poner el parámetro «Conducto» en «Exterior/Exterior»
- ✓ Local recomendado: volumen habitable (sin pérdidas de calor del aparato) cerca de las paredes exteriores. Para un mayor confort acústico, evite colocar el aparato y los conductos cerca de los cuartos de dormir.



Ejemplos de locales:

- Lavadero
- Sótano
- Armario de entrada



Utilizar conductos rígidos o semirrígidos calorifugados.

Prever rejillas en la entrada y la salida de aire para evitar que penetren cuerpos extraños; las rejillas de entrada y salida de aire con cierre manual están prohibidas.



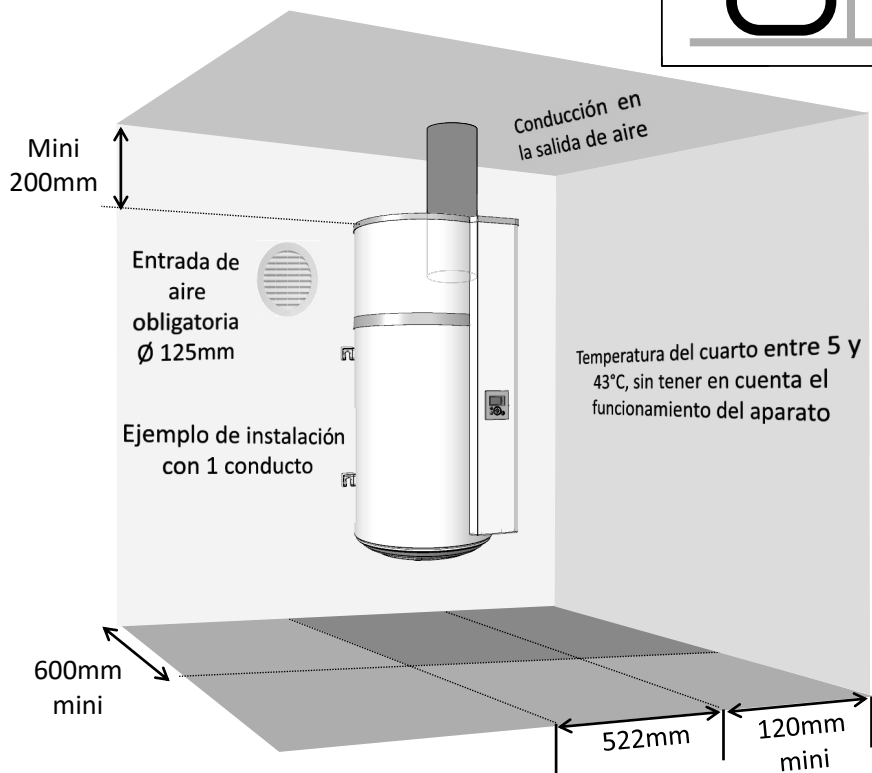
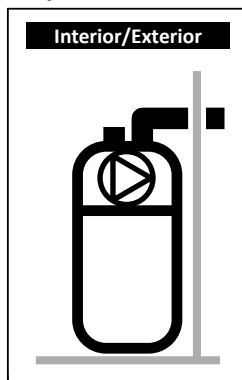
Respete un espacio de 450 mm frente al equipo eléctrico para facilitar las labores de mantenimiento del aparato.

5. Instalación semiconducida (1 conducto de evacuación)

- ✓ Local no calentado a temperatura superior a 5° C y aislado de los cuartos calentados del recinto.
- ✓ Poner el parámetro «Conducto» en «Interior/Exterior»
- ✓ Local recomendado = cubierto o semicubierto, cuarto con temperatura superior a 10° C todo el año.

Ejemplos de locales:

- Garaje: recuperación del calor desprendido por el motor del coche en parada después de haber estado funcionando o de otros electrodomésticos en funcionamiento.
- Lavadero: Deshumidificación del cuarto y recuperación del calor desprendido por la lavadora y la secadora.



La puesta en depresión del local como consecuencia del vertido de aire exterior genera entradas de aire por los elementos de carpintería (\varnothing 125mm). Prever una entrada de aire (del diámetro de los conductos) desde el exterior para evitar aspirar aire del volumen de calefacción.
En invierno, el aire que entra por la toma de aire puede enfriar el local.



Respete un espacio de 450 mm frente al equipo eléctrico para facilitar las labores de mantenimiento del aparato.

6. Conexión hidráulica

La entrada de agua fría está identificada mediante un anillo azul y la salida de agua caliente mediante un anillo rojo. Están roscadas con un paso de gas de 20/27 (3/4").

Para las regiones de agua muy calcárea ($T_h > 20^\circ\text{f}$), conviene tratar el agua. Con un descalcificador, la dureza del agua debe ser siempre superior a 8^of. El descalcificador estará cubierto por la garantía siempre que esté homologado y sea verificado y mantenido regularmente.

6.1. Conectar la entrada de agua fría

Antes de efectuar la conexión hidráulica, compruebe que las canalizaciones de la red estén limpias.

Es obligatorio instalar un grupo de seguridad nuevo en la entrada de la bomba de calor para ACS (entrada de agua fría), que sea conforme a la normativa en vigor (en Europa, norma EN 1487). El grupo de seguridad debe estar protegido de las heladas.

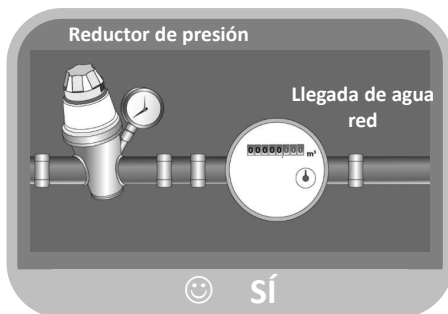
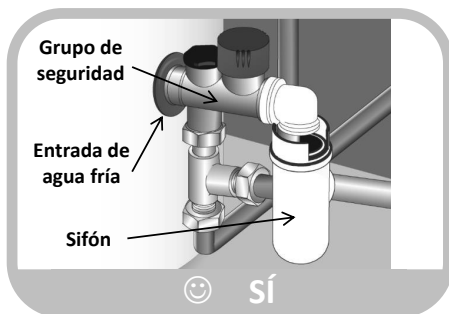
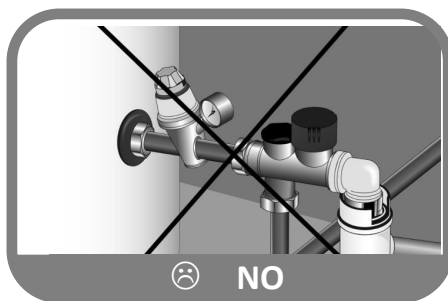


No debe instalarse ningún accesorio (válvula de cierre, válvula reductora de presión...) entre el grupo de seguridad y la entrada de agua fría de la bomba de calor para ACS.

El tubo de descarga debe permanecer siempre al aire libre, ya que podría caer agua del tubo de descarga del reductor de presión. Todas las instalaciones deben incluir una llave de cierre de agua fría antes del grupo de seguridad.

Conecte el grupo de seguridad con un tubo de desagüe situado al aire libre conduciéndolo a un lugar seguro, de forma que se eviten los daños a personas y/o cosas, en un entorno protegido de las heladas, en pendiente descendente continua, para evacuar el agua de condensación de la bomba o el agua en caso de vaciado del depósito. Las tuberías utilizadas deben soportar 100 °C y 1 MPa (10 bares).

Cuando la presión de alimentación supere los 0.5 MPa (5 bares) será necesario colocar un reductor de presión (no suministrado). El reductor de presión debe instalarse en la acometida principal. La presión recomendada es de 0,3 MPa (3 bares).



6.2. Conectar la salida de agua caliente



No conecte directamente las canalizaciones de cobre con la derivación de agua caliente para evitar los pares galvánicos hierro/cobre (riesgo de corrosión). Es obligatorio equipar la salida de agua caliente con una conexión dieléctrica (suministrada con el equipo).

La garantía no se aplicará cuando haya corrosión en las roscas de la salida de agua caliente sin protección anticorrosiva.

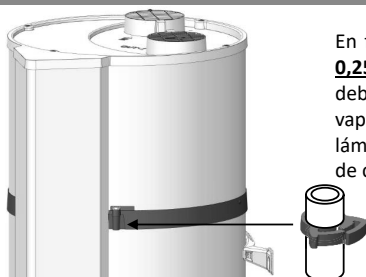


En caso de utilizar tubos de material sintético (por ej.: PER), se recomienda encarecidamente instalar un regulador termostático a la salida del equipo y una conexión dieléctrica. Éste deberá ajustarse en función de la eficiencia del material utilizado.

6.3. Evacuación de los condensados



Al entrar en contacto con el evaporador, el enfriamiento del aire aspirado provoca la condensación del agua contenida en el aire. El vertido de agua que se ha condensado en la parte posterior de la bomba de calor debe ser conducido por tuberías de plástico desde la bomba de calor para evacuar los condensados.



En función de la humedad del aire, **pueden formarse hasta 0,25 l/h de condensados**. El vertido de estos condensados no debe hacerse directamente en la alcantarilla, ya que los vapores de amoníaco del alcantarillado pueden dañar las láminas del intercambiador de calor y las piezas de la bomba de calor.

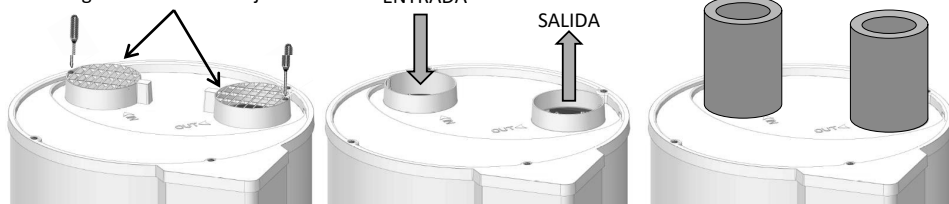


Es obligatorio prever un sifón de evacuación de aguas residuales (el sifón no debe hacerse, en ningún caso, con el tubo suministrado).

7. Conexiones de aire

Existe la posibilidad, en caso de que el volumen del local de instalación sea insuficiente, de conectar la bomba de calor para ACS a conductos de aire con **un diámetro de 125 mm**. Si no se aíslan los conductos de aire, puede aparecer condensación sobre su superficie durante su funcionamiento. De modo que es imprescindible optar por conductos de aire calorifugados.

Si se instalan conductos es obligatorio retirar las rejillas.



Una mala instalación de los conductos (conductos aplastados, demasiado largos o con demasiados empalmes...) puede disminuir el rendimiento del equipo.

Se recomienda encarecidamente utilizar conductos flexibles o semirrígidos.

Número de empalmes 90°	Longitud total de conductos con entrada y salida de aire murales del catálogo	
	ALUMINIO SEMIRRIGIDO	PEHD
0	10m	21m
1	8m	17m
2	6m	13m

En instalaciones sin conducto, es posible modificar la orientación de las rejillas para orientar los flujos de aire. Para ello, hay que aflojar los tornillos de las rejillas, retirarlos y atornillar de nuevo las rejillas en una de las 2 posiciones determinadas.

Está prohibido orientar las rejillas cara a cara.



8. Conexión eléctrica

Consulte el esquema de conexión eléctrica incluido en la penúltima página.



El bomba de calor para ACS sólo se conectará a la red eléctrica cuando esté lleno de agua. El equipo está diseñado para conectarse a una fuente de alimentación permanente.

El dispositivo debe conectarse y funcionar únicamente con una red de corriente alterna monofásica de 230 V. Conecte el producto mediante un cable rígido con conductores de 1,5 mm² de sección. La instalación deberá incluir:

- Un interruptor omnipolar 16 A con distancia de apertura de los contactos de al menos 3 mm.
- Una protección mediante interruptor diferencial de 30 mA.

Si el cable de alimentación está dañado, debe ser sustituido por el fabricante, su servicio posventa o por personal cualificado con el fin de evitar peligros.



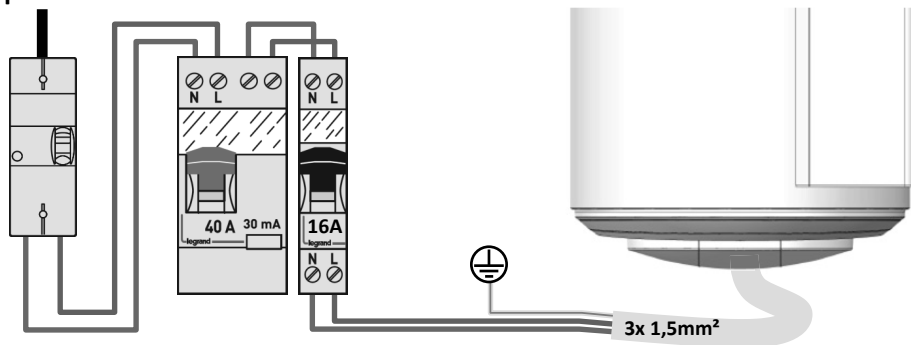
No alimente nunca directamente el apoyo eléctrico.

El termostato de seguridad de la resistencia de apoyo no debe, en ningún caso, ser reparado.

El incumplimiento de esta cláusula anula la garantía del aparato.

La instalación del equipo debe ser conforme a la normativa nacional sobre instalaciones eléctricas.

Esquema de conexión eléctrica



La conexión de la toma de tierra es obligatoria.

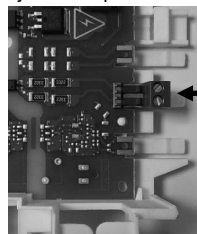
9. Instalación de la bomba de calor con solar fotovoltaica



Antes de cualquier intervención, asegúrese de desconectar la alimentación eléctrica.

Para acceder al cuadro de conexiones, vea las instrucciones de desmontaje de la tapa frontal.

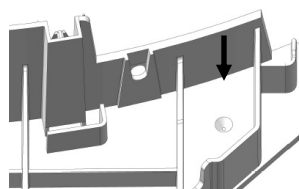
En caso de una combinación con un sistema fotovoltaico, es posible almacenar de manera casi gratuita el excedente de energía producido por el sistema fotovoltaico en forma de agua caliente en el aparato. Una vez que la instalación fotovoltaica dispone de energía suficiente, el inversor de la instalación envía automáticamente una señal a la bomba de calor de ACS que activa la marcha forzada de la bomba de calor (modo FV). Si la señal del inversor queda interrumpida, el aparato vuelve automáticamente al modo de funcionamiento seleccionado anteriormente después de 30 minutos.



I1

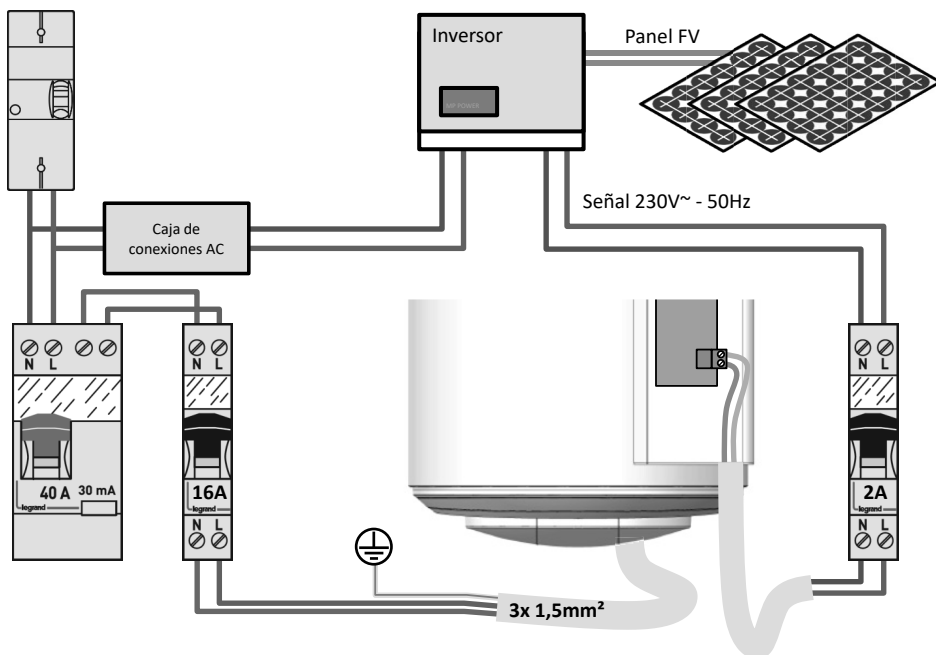
Toma de contacto 230V ~

En este modo, la temperatura de ajuste queda regulada a 62 °C (no regulable).



El cableado de la estación fotovoltaica se debe realizar en el conector específico, con tornillo, en la referencia I1. Es necesario perforar el tapón inferior para pasar el cable de PV; hay una marca de referencia que indica el punto donde debe perforarse.

Ejemplo PV Conexión:



Utilización

1. Puesta en marcha

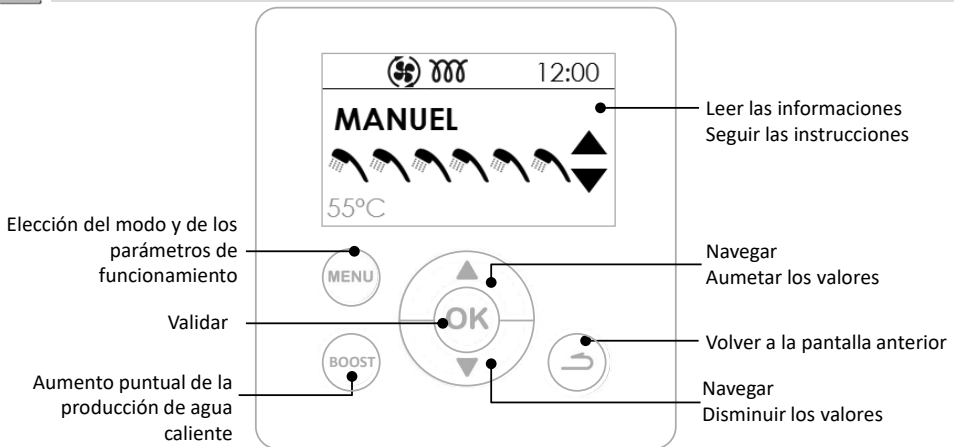
1.1. Llenado de la bomba de calor para ACS

- 1 Abra la(s) llave(s) de agua caliente.
- 2 Abra la llave de agua fría situada en el grupo de seguridad (asegúrese de que la tapa de desagüe del grupo esté cerrada).
- 3 Cuando las llaves de agua caliente empiecen a rebosar, ciérrelas, su Aéromax está lleno de agua.
- 4 Compruebe la estanqueidad de las uniones.
- 5 Compruebe el funcionamiento de los componentes hidráulicos abriendo sucesivamente la válvula de desagüe del grupo de seguridad, para eliminar la presencia de posibles residuos en la válvula de evacuación.

1.2. Primera puesta en servicio



Si el aparato está inclinado, espere por lo menos 1h antes de la puesta en servicio.



2. Descripción de los símbolos



Consigna de agua caliente



Resistencia eléctrica
funcionando...

BOOST

Marcha forzada registrada



Bomba de calor funcionando...



Ausencia registrada/en curso



Ciclo antilegionela



Señal fotovoltaica recibida



Espera

3. Ajustes de instalación

- **Idioma**

Ajustes disponibles en francés, inglés, holandés, español, portugués, alemán, italiano y polaco.

- **Fecha y hora**

Ajuste el día y valide. Proceda del mismo modo para el mes, el año, la hora y los minutos.

- **Conducto** (funcionamiento conducido):

Este parámetro define el tipo de conexión de aire realizada:

Interior/Interior	Aspiración y expulsión no conectadas a conductos de aire (aire ambiente)
Exterior/Exterior	Aspiración y expulsión conectadas a conductos de aire (conducido)
Interior/Exterior	Expulsión conectada a un conducto de aire (semiconducido)

- **Rangos calentamiento**

Este parámetro permite definir los intervalos de autorización de arranque de la bomba de calor y de la resistencia eléctrica en función de las necesidades de agua caliente:

BC 24h / ELEC 24h	Puesta en marcha en cualquier momento del día,
BC 24h / ELEC Prog	Puesta en marcha de la bomba de calor en cualquier momento del día, de la resistencia durante el periodo programado.
BC Prog / ELEC Prog	Puesta en marcha durante el periodo programado.

- **Anti-legionela :**

Permite activar la función de desinfección del agua varias veces al mes.

La temperatura del agua alcanza 62°C entre 1 y 4 veces al mes según el ajuste deseado.

- **Sistema PV (Fotovoltaica) :**

Este parámetro permite activar el par del aparato con una instalación fotovoltaica. Este modo de funcionamiento activa la puesta en marcha forzada de la bomba de calor cuando el aparato recibe una señal procedente de la instalación fotovoltaica. Si se pierde la señal de la estación fotovoltaica, al cabo de 30 minutos se vuelve al modo previamente seleccionado.

Durante la recepción de la señal, la temperatura de consigna se fija automáticamente a 62°C (no regulable).

4. Configuración de los parámetros avanzadas



Para acceder a los ajustes avanzados, hay que hacerlo en MODO INSTALADOR. Mantener pulsados los botones MENÚ y FLECHA ARRIBA durante 5 segundos. A continuación, acceder al menú **Ajustes**

- **Bloqueo:**

La activación de este modo permite el funcionamiento continuo con el suministro eléctrico únicamente.

- **Modo EMERGENCIA :**

Al activar este modo se puede funcionar continuamente con la resistencia eléctrica.

- **Corriente adicional**

Permite activar o no la resistencia eléctrica de apoyo. Si no se activa, el aparato no emplea la resistencia eléctrica y podría faltar agua caliente en caso de temperaturas bajas.

5. Selección del modo de funcionamiento

Pulsando la tecla



se accede al menú

Modo



En modo AUTO :

Este modo de funcionamiento gestiona automáticamente la selección de energía que permitirá ahorrar el máximo garantizando al mismo tiempo un confort suficiente de agua caliente.

La bomba de calor analiza los consumos de los días anteriores para adaptar la producción de agua caliente a las necesidades. Reacciona ante cualquier imprevisto para asegurar agua caliente relanzando el sistema varias veces al día. La temperatura de consigna se regula automáticamente entre 50 y 62°C según el perfil de consumo.

La bomba de calor selecciona preferentemente la bomba de calor para funcionar. La resistencia eléctrica se puede seleccionar automáticamente como apoyo para garantizar un volumen de agua caliente suficiente.

El modo MANUAL:

Este modo permite definir la cantidad de agua caliente deseada seleccionando la consigna. Esta consigna también se representa equiparándola al número de duchas.

En modo ECO Inactivo, el dispositivo suele funcionar solo con la bomba de calor. No obstante, si la temperatura del aire es baja o el consumo demasiado grande, se puede autorizar la resistencia como apoyo al final del calentamiento para alcanzar temperatura de consigna.

En modo ECO Activo, el aparato funciona exclusivamente con la bomba de calor entre -5 y +43°C de aire. La resistencia eléctrica no está autorizada durante el calentamiento. Esta función maximiza el ahorro.

BOOST

Modo BOOST : Este modo activa la bomba de calor y la resistencia eléctrica simultáneamente con la consigna máxima de 62°C.



Modo AUSENCIA : Este modo mantiene la temperatura del agua sanitaria por encima de 20°C gracias a la bomba de calor.

6. Ver la información.

Ver el ahorro de energía:

Permite ver el porcentaje de uso de la bomba de calor y de la resistencia eléctrica de los últimos 7 días y de los últimos 12 meses desde la puesta en servicio.

Ver los consumos eléctricos:

Permite ver el consumo energético en kw/h de los últimos 7 días y de los últimos 12 meses desde la puesta en servicio.

Ver el balance de parámetros:

Permite ver todos los ajustes registrados en la bomba de calor

Limpeza, Mantenimiento y Reparación

1. Ayuda al usuario

Vacíe el aparato si el modo ausencia está inactivo o en cuanto apague el aparato. Proceda como se indica a continuación:


- ① Corte la alimentación eléctrica del aparato (interruptor, fusibles...).
- ③ Abra un grifo de agua caliente.
- ② Cierre el grifo de agua fría del grupo de seguridad.
- ④ Coloque la válvula del grupo de seguridad en posición de vaciado.



2. Mantenimiento

Para garantizar el óptimo rendimiento del aparato, conviene realizar un mantenimiento periódico del mismo.

Por el USUARIO:

Qué	Cuándo	Cómo
El grupo de seguridad	1 ó 2 veces al mes	Manipule la válvula de seguridad. Compruebe que se realiza una evacuación correcta. 
Estado general	1 vez al mes	Compruebe el estado general del aparato: sin códigos de error, sin fugas de agua en las conexiones, etc.



El aparato debe estar apagado antes de abrir las tapas.

Por el PROFESIONAL:

Qué	Cuándo	Cómo
El revestimiento	1 vez al año	Verifique que los conductos estén colocados correctamente y no aplastados.
La evacuación de condensados	1 vez al año	Compruebe la limpieza del tubo de evacuación de condensados.
Las conexiones eléctricas	1 vez al año	Verifique que no haya ningún cable suelto en el cableado y que todos los conectores están en su sitio.
La resistencia eléctrica	1 vez al año	Compruebe el buen funcionamiento de la resistencia eléctrica mediante una medición de potencia.
La incrustación de cal	Cada 2 años	Si el agua de alimentación de la bomba de calor contiene mucha cal, lleve a cabo una limpieza profunda.

Por el PROFESIONAL FRIGORISTA:

Qué	Cuándo	Cómo
El intercambio térmico de la bomba de calor	Cada 2 años	Compruebe que se realiza un intercambio correcto de la bomba de calor.
Los elementos de la bomba de calor	Cada 2 años	Verifique el buen funcionamiento del ventilador en las dos velocidades y de la válvula de gas caliente.
El evaporador	Cada 2 años	Limpie el evaporador con un pincel de nilón y productos que no sean abrasivos ni corrosivos.
El fluido refrigerante	Cada 5 años	Compruebe la carga de fluido.

3. Diagnóstico de avería

En caso de anomalía, falta de calor o liberación de vapor durante el llenado, corte la alimentación eléctrica y contacte con su instalador.



Las operaciones de reparación debe ser realizadas exclusivamente por un profesional.

3.1. Visualización de los códigos de error

La alarma se puede suspender o restablecer pulsando OK.

Código	Causa	Consecuencia	Reparación
Error 03	Sonda de temperatura de agua (vainas) defectuosa.	No se puede calentar.	Compruebe las conexiones (ref. A1) o sustituir la sonda.
Error 07	Falta de agua en el balón o enlace ACI abierto.	No se calienta.	Ponga agua en el balón. Compruebe la conexión (ref. AC) del cableado, la conductividad del agua.
Error 09	Temperatura del agua demasiado caliente (> 80 °C).	Riesgo de que se dispare el dispositivo de seguridad. No calienta.	Compruebe las conexiones (ref. A1) y la posición de la sonda. Compruebe que la resistencia de apoyo no esté pilotada permanentemente. Vuelva a ajustar el dispositivo de seguridad, si es necesario, y contacte con el instalador.
Error 19	Conexión eléctrica (horas bajas)	Parada total.	Comprobar la conexión eléctrica a la red. La alimentación debe ser permanente.
Error 21	Sonda de temperatura de entrada de aire defectuosa.	Campos de funcionamiento no respetados. Calentamiento con resistencia de apoyo.	Compruebe las conexiones (ref. A2) o sustituya el haz de la sonda.
Error 22	Sondas de temperatura del evaporador alto defectuosas.	Campos de funcionamiento no respetados. Calentamiento con resistencia de apoyo.	Compruebe las conexiones (ref. A2) o sustituya la sonda de temperatura alta del evaporador. Compruebe el funcionamiento del ventilador.
Error 25	Fallo presostato (fallo alta presión).	Campos de funcionamiento no respetados. Calentamiento con resistencia de apoyo.	Compruebe las conexiones (ref. R1). Compruebe que la temperatura de aire no supere los 43 °C. Pulse la tecla modo para restaurar este error. Contacte con el instalador.
Error 28	Fallo de desescarche	Campos de funcionamiento no respetados. Calentamiento con resistencia de apoyo.	Compruebe el funcionamiento del ventilador. Pulse la tecla modo para restaurar este defecto. Contacte con el instalador.

Código	Causa	Consecuencia	Reparación
Error 301	Calentamiento ineficaz de la BDC	Detener la BDC. Calentamiento en ELEC. .	Comprobar la carga. Comprobar el funcionamiento de la ventilación.
Error 302	Calentamiento ineficaz de la BDC	Detener la BDC. Calentamiento en ELEC. .	Comprobar la carga. Comprobar el funcionamiento de la ventilación.
Error 303	Regulador defectuoso	Detener la BDC. Calentamiento en ELEC. .	Comprobar la carga. Si se completa la carga, sustituir el regulador.
Error 304	Deriva de la BDC	Detener la BDC. Calentamiento en ELEC. .	Comprobar la carga.
Error 305	Deriva separación sondas	Detener la BDC. Calentamiento en ELEC.	Comprobar las conexiones (referencia A2) y el posicionamiento de la sonda de aire y del evaporador. En caso necesario, cambiar el haz de sondas.

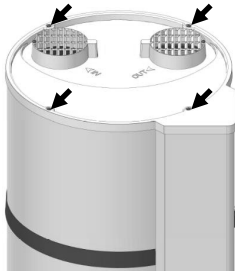
3.2. Diagnóstico rápido de averías para el uso del profesional

Problema	Causa	Solución
El agua no está lo suficientemente caliente.	Temperatura de consigna demasiado baja.	Aumente la temperatura de consigna. Vea el menú de configuración.
	Elemento aparato o cableado parcialmente fuera de servicio.	Compruebe la resistencia, su conector y el cableado eléctrico.
No calienta. No hay agua caliente.	No hay alimentación eléctrica: fusibles, cableado, etc.	Compruebe si hay tensión en los cables de alimentación del aparato.
	Resistencia de apoyo o cableado fuera de servicio.	Compruebe si el aparato tiene alimentación eléctrica.
	Circuito abierto: cableado mal conectado o cortado.	Comprobación visual de la conexión del cableado.
Caudal insuficiente en el grifo de agua caliente.	Válvula de seguridad deteriorada o sucia.	Sustituya el grupo de seguridad.

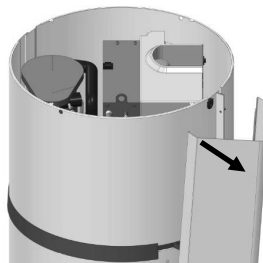
Problema	Causa	Solución
Pérdida continua de agua en el grupo de seguridad fuera de las fases de calentamiento.	Presión de la red demasiado elevada.	Compruebe que la presión de salida del contador de agua no supere los 0,5 MPa (5 bares). En caso de que sea mayor, instale un reductor de presión ajustado en 0,3 MPa (3 bares) en la acometida principal.
La resistencia de apoyo no funciona.	Termostato eléctrico defectuoso.	Sustituya el termostato.
Desbordamiento de condensados.	Resistencia eléctrica defectuosa.	Sustituya la resistencia eléctrica.
	Aparato sin nivelar.	Compruebe que el aparato esté nivelado.
Emisión de vapor durante el llenado.	Desagüe de los condensados obstruido.	Limpie (ver «Mantenimiento»). Compruebe la ausencia de sifón en el tubo de desagüe.
		Corte la alimentación eléctrica y consulte con el instalador/SAT.

4. Apertura del aparato para su mantenimiento

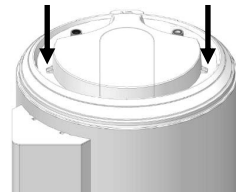
4.1. Para acceder al compartimento de regulación



Aflojar los 4 tornillos de tapa

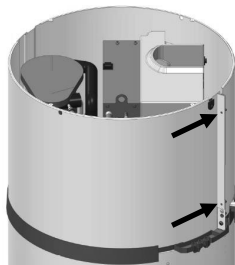


Desenganchar la columna tirando y desmontar luego el tapón inferior

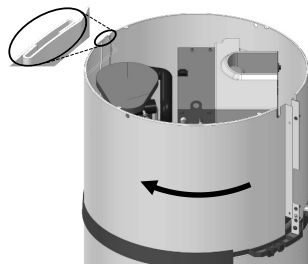


Aflojar los 2 tornillos de tapa

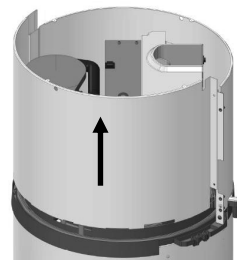
4.2. Para acceder al compartimento de la bomba de calor.



Aflojar los 2 tornillos de tapa delantera

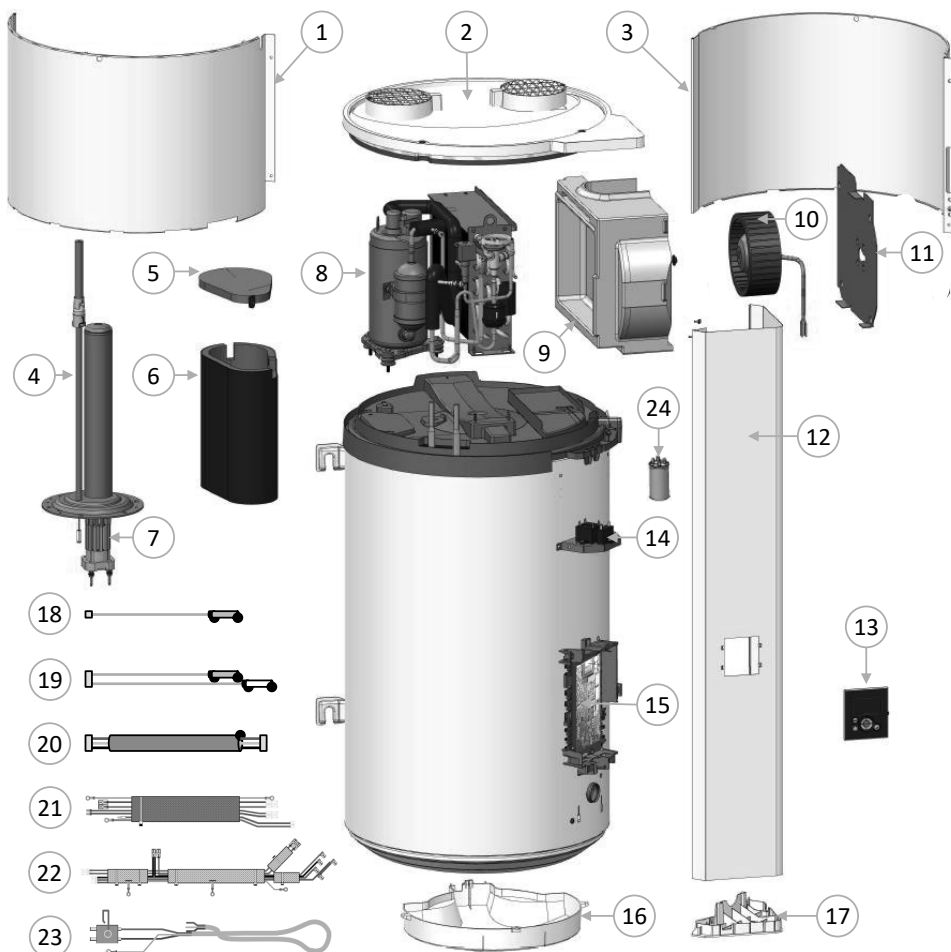


Desbloquear la tapa efectuando un movimiento de rotación hacia la izquierda.



Desmontar la tapa levantándola.

5. Nomenclatura



1 Tapa delantera BDC

2 Tapa con rejillas

3 Tapa trasera BDC

4 Sistema ACI Hybrid

5 Tapa carcasa

6 Aislante del compresor

7 Elemento radiante

8 Compresor BdC

09 Carcasa del ventilador

10 Ventilador

11 Placa soporte ventilador

12 Columna frontal

13 Unidad de control

14 Condensador ventilador

15 Tarjeta de regulación

16 Tapa inferior

17 Tapa inferior de la columna

18 Cableado 1 sonda agua

19 Cableado 2 sondas BDC

20 Cableado interfaz

21 Cableado ACI+Resistencia

22 Cableado de compresor

23 Alimentación permanente

24 Condensador 10µF

Garantía

1. Alcance de la garantía

Quedan excluidos de esta garantía los defectos debidos a:

- **Condiciones ambientales anormales:**
 - Daños provocados por choques o caídas en el transcurso de manipulaciones tras la salida de fábrica.
 - Instalación del aparato en un lugar expuesto a heladas o a la intemperie (ambientes húmedos, agresivos o mal ventilados).
 - Uso de agua que presente criterios de agresividad como los definidos por el DTU Fontanería 60-1 cláusula adicional 4 sobre el agua caliente (índice de cloruro, sulfatos, calcio, resistencia y alcalinidad total).
 - Presión de agua superior a 0,3 MPa (3 bares).
 - Alimentación eléctrica con sobretensiones importantes (suministro, rayos...).
 - Daños derivados de problemas no descubiertos debidos a la elección del emplazamiento (lugar de difícil acceso) que podrían haberse evitado con una reparación inmediata del aparato.
- **Instalación no conforme con el reglamento, la normativa y las reglas aplicables, en concreto:**
 - Ausencia o montaje incorrecto del grupo de seguridad o presión inadecuada...
 - Ausencia de manguitos (fundición, acero o aislante) en los tubos de conexión de agua caliente pudiendo ocasionar su corrosión.
 - Conexión eléctrica defectuosa: conexión a tierra incorrecta, sección de cable insuficiente, conexión con cables flexibles sin boquilla metálica, no conforme con los esquemas de conexiones prescritos por el fabricante.
 - Puesta en tensión del aparato sin llenado previo (calentamiento en seco).
 - Colocación del aparato no conforme con las instrucciones del manual.
 - Corrosión externa debida a una falta de estanqueidad de las tuberías.
- **Mantenimiento defectuoso:**
 - Incrustaciones anormales en las resistencias eléctricas o grupos de seguridad.
 - Falta de mantenimiento del grupo de seguridad que se traduce en sobrepresiones.
 - Falta de limpieza del evaporador y del tubo de evacuación de los condensados.
 - Modificación de equipos de origen, sin previa autorización del fabricante o empleo de piezas de repuesto de las que éste no ofrece referencia.

GARANTÍA:

- Garantía sobre la cuba: 5 años
- Garantía total: 2 años

GWP (Global warming potential) de R134a es igual a 1430



El fallo de un componente no justifica en ningún caso la sustitución del aparato. En tal caso, se deberá proceder a la sustitución de la pieza defectuosa.



Un aparato que presuntamente ha ocasionado un siniestro debe permanecer in situ a disposición del fabricante; el siniestrado debe informar a su seguro.

2. Condiciones de garantía

- Esta bomba de calor para ACS debe ser instalada por un profesional cualificado, de acuerdo con la normativa vigente y las prescripciones establecidas en el manual técnico.
- Se utilizará con normalidad y será revisada periódicamente por un especialista.
- En estas condiciones, la garantía se ejerce por cambio o suministro gratuito de las piezas reconocidas como defectuosas por los servicios técnicos del fabricante o, si procede, del aparato, incluyendo los gastos de mano de obra, gastos de transporte, así como los gastos de desplazamiento.
- La garantía entra en vigor a partir de la fecha de compra (presentación de la factura como prueba fehaciente); en caso de no disponer de justificante, la fecha que se tendrá en cuenta será la de fabricación indicada en la placa de características del aparato, más seis meses.
- La sustitución de cualquier elemento no prolonga la duración de la garantía. La garantía de la pieza o de la bomba de calor para ACS entregado en garantía, vence el mismo día que la garantía de la pieza o de la bomba de calor de ACS original.
- **NOTA:** los gastos o daños que se deban a una instalación defectuosa (hielo, grupo de seguridad no conectado a la evacuación de aguas residuales, ausencia de bandeja de retención, por ejemplo) o a dificultades de acceso no pueden atribuirse, en ningún caso, al fabricante.
- las disposiciones de las presentes condiciones de garantía no excluyen la garantía legal para fallos y defectos ocultos en beneficio del comprador, en cumplimiento de las disposiciones establecidas en cumplimiento con lo estipulado en el Real Decreto Legislativo 1/2007.
- **Limitaciones de la garantía:** La garantía no cubre el desgaste de las piezas, los aparatos no examinables (difícil acceso tanto para la reparación como para el mantenimiento o el análisis), ni los daños que pueda sufrir un aparato a la intemperie, por culpa de las heladas, de la inestabilidad de la corriente eléctrica, o de la calidad del agua.
- **Condiciones de expiración de la garantía:** La garantía se extinguirá si la instalación del aparato no respeta las normas nacionales en vigor o si la conexión hidráulica es incorrecta. También será motivo de extinción la instalación incorrecta de los dispositivos de seguridad contra el exceso de presión, la corrosión anormal causada por una mala conexión hidráulica, una inadecuada conexión a tierra, la inadecuación de la sección del cable eléctrico o el no haber seguido el esquema de conexión indicado en este manual. Un mantenimiento inadecuado, las reparaciones o recambios no realizados por el servicio técnico del fabricante, las reparaciones no autorizadas por el mismo o la desconexión del dispositivo anticorrosión serán motivos de expiración de la garantía.
- Los productos presentados en este manual de instrucciones pueden ser modificados según las evoluciones técnicas y las normas en vigor. Para poder disfrutar de la garantía, acuda a su vendedor o instalador o póngase directamente en contacto con el fabricante. La garantía cubre únicamente las piezas declaradas como defectuosas por el fabricante. Es obligatorio poner los productos a disposición del mismo.

Deve guardar o manual, mesmo após a instalação do produto.

PT

ADVERTÊNCIAS

Este aparelho não é indicado para ser usado por pessoas (incluindo crianças) cujas capacidades físicas, sensoriais ou mentais sejam reduzidas, ou pessoas sem experiência ou conhecimento, salvo se puderem beneficiar, por intermédio de uma pessoa responsável pela sua segurança, de uma supervisão ou de instruções prévias relativas à utilização do aparelho.

Convém vigiar as crianças para assegurar que não brincam com o aparelho.

Este aparelho pode ser usado por crianças com pelo menos 8 anos e por pessoas com capacidades físicas, sensoriais ou mentais reduzidas ou sem experiência ou conhecimento se tiverem uma supervisão adequada ou instruções relativas à utilização do aparelho em toda a segurança e se os riscos incorridos tiverem sido apreendidos. As crianças não devem brincar com o aparelho. A limpeza e a manutenção pelo utilizador não devem ser efetuadas por crianças sem supervisão.

Este esquentador vem equipado com um termóstato com uma temperatura de funcionamento superior a 60 °C na posição máxima, sendo capaz de reduzir a proliferação das bactérias de legionella no depósito. Atenção: a água com uma temperatura superior a 50 °C pode provocar queimaduras imediatas. Verifique sempre a temperatura da água antes de tomar banho.

INSTALAÇÃO

ATENÇÃO: Produto pesado a manipular com precaução:

1/ Instalar o aparelho num local abrigado de gelo. A destruição do aparelho por supressão devida ao bloqueio do elemento de segurança invalida a garantia.

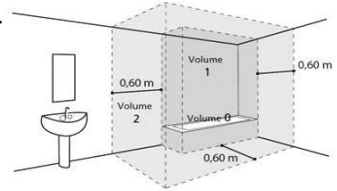
ADVERTÊNCIAS

2/ Garantir que a divisória consegue suportar o peso do aparelho cheio de água.

3/ Se o aparelho for instalado num local cuja temperatura ambiente for sempre superior a 35°C, deve prever um arejamento do local.

4/ Numa casa de banho, não deve instalar este produto nos volumes V0, V1 e V2.

Se as dimensões não o permitirem, podem mesmo assim ser instalados no volume V2.



5/ Colocar o aparelho num local acessível.

6/ Consultar as figuras de instalação do capítulo “Instalação”.

Este produto destina-se a ser utilizado a uma altitude máxima de 2 000 m.

Caso o esquentador seja instalado num teto falso, num sótão ou por cima de um espaço habitacional, deverá colocar um recipiente de drenagem por baixo do mesmo. Além disso, é necessário ligar um dispositivo de drenagem ao sistema de esgotos.

LIGAÇÕES HIDRÁULICAS

Instalar obrigatoriamente abrigado do gelo um elemento de segurança (ou outro dispositivo limitador de pressão), novo, de dimensões 3/4” (20/27) e de pressão de 0,9 Mpa (9 bar) à entrada do esquentador, que respeitará as normas locais em vigor.

As dimensões do espaço necessário para a instalação correta do aparelho encontram-se especificadas na figura da página 36.

É necessário um redutor de pressão (não fornecido) quando a pressão de alimentação for superior a 0,5 Mpa (5 bar), colocado na alimentação principal.

ADVERTÊNCIAS

Ligar o elemento de segurança a um tubo de drenagem, mantido ao ar livre, num ambiente sem gelo, com inclinação contínua para baixo para a evacuação da água da dilatação do aquecimento ou da água em caso de drenagem do esquentador.

A pressão do serviço do circuito do permutador térmico não deverá ultrapassar os 0,3 MPA (3 bar) e a temperatura não deve ser superior a 85°C.

LIGAÇÕES ELÉTRICAS

Antes de desmontar a cobertura, deve garantir que a alimentação foi cortada para evitar o risco de lesão ou eletrocução.

A instalação elétrica deve comportar a montante do aparelho um dispositivo de corte monopolar (disjuntor, fusível) conforme as regras de instalação locais em vigor (disjuntor diferencial de 30 mA). É obrigatória a ligação à terra. Está previsto um terminal especial com esta marcação ⊕ .

Em França, é estritamente proibido ligar um produto equipado com um cabo com tomada.

MANUTENÇÃO - RESOLUÇÃO DE AVARIAS

Drenagem: Cortar a alimentação elétrica e a água fria, abrir as torneiras de água quente e depois, manobrar a válvula de drenagem do elemento de segurança.

O dispositivo de drenagem do limitador de pressão deve ser colocado em funcionamento regularmente para retirar os depósitos de tártaro e assegurar que não está bloqueado.

Se o cabo de alimentação estiver danificado, deve ser substituído pelo fabricante, pelo serviço pós-venda, ou por pessoas de qualificação semelhante para evitar perigos. Este manual também está disponível junto da assistência ao cliente (pode encontrar o contacto afixado no aparelho).

Índice

APRESENTAÇÃO DO EQUIPAMENTO	31
1. Instruções de segurança	31
2. Transporte e armazenamento	31
3. Conteúdo da embalagem	31
4. Movimentação	32
5. Princípio de funcionamento	32
6. Características técnicas	33
7. Dimensões	34
INSTALAÇÃO	35
1. Instalação do equipamento	35
2. Configurações proibidas	35
3. Instalação em configuração sem condutas	36
4. Instalação em configuração com condutas (2 condutas)	37
5. Instalação em configuração semi conduta (1 conduta)	38
6. Ligação hidráulica	39
7. Ligação aeráulica	40
8. Ligação eléctrica	41
9. Conexão a um sistema fotovoltaico	42
10. UTILIZAÇÃO	43
11. Entrada em funcionamento	43
12. Descrição dos símbolos	43
13. Ajustes da instalação	44
14. Configuração dos parâmetros de instalação	44
15. Escolha do modo de funcionamento	45
16. Visualizar informação	45
MANUTENÇÃO	46
1. Ajuda ao utilizador	46
2. Conservação	46
3. Diagnóstico de erros	47
4. Abertura do equipamento para manutenção	49
5. Nomenclatura	50
GARANTIA	51
1. Termos de garantia	51
2. Condições da garantia	52

Apresentação do equipamento

1. Instruções de segurança

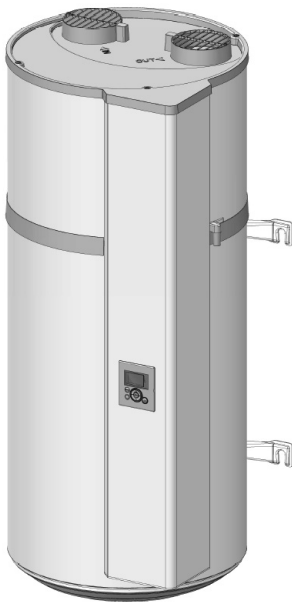
Os trabalhos de instalação e entrada em funcionamento das bombas de calor para água quente sanitária termodinâmicas podem ser perigosos devido às elevadas pressões e à presença de peças sob tensão eléctrica. A instalação, entrada em funcionamento e a manutenção das bombas de calor para água quente sanitária termodinâmicas devem ser realizados exclusivamente por pessoal formado e qualificado.

2. Transporte e armazenamento



O equipamento pode ser inclinado 90° para um lado. O dito lado está devidamente indicado com um símbolo na embalagem do equipamento. É proibido inclinar o equipamento para outro lado. A empresa não se responsabiliza pelos danos imputáveis a um transporte ou uma manipulação que não cumpram as presentes prescrições.

3. Conteúdo da embalagem



Depósito



1 Manual



1 Embalagem contendo uma união dielétrica com 2 juntas, a instalar na conexão de água quente



2 placas de fixação rápida na paredes



Um grampo para a fixação do tubo de descarga



Um conector de parafuso para a opção fotovoltaica



1 Tubo de evacuação dos condensados (1,5m)

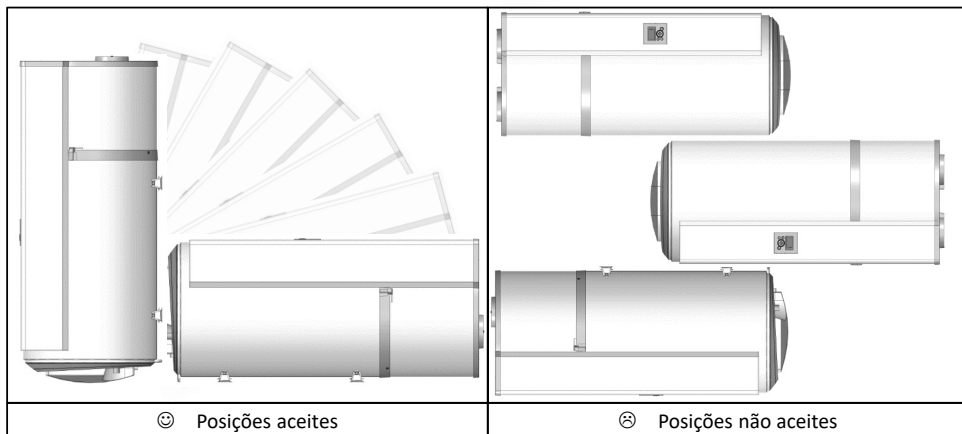
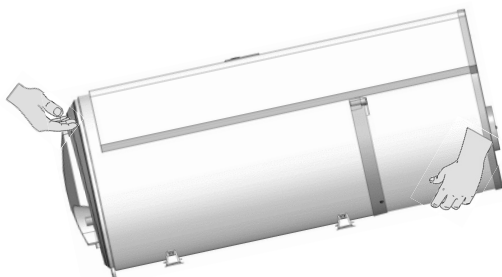


1 Válvula a instalar na conexão de água fria

4. Movimentação

O equipamento possui várias pegas para facilitar a movimentação até ao local de instalação.

Para transportar a bomba de calor até ao local de instalação, utilizar as pegas inferiores e as pegas superiores.



Respeitar as recomendações de transporte e de movimentação que figuram na embalagem da bomba de calor.

5. Princípio de funcionamento

O aquecimento de água com bomba de calor utiliza a temperatura do ar ambiente para a preparação da água quente sanitária.

O fluido refrigerante da bomba de calor realiza um ciclo termodinâmico que lhe permite transmitir a energia do ar ambiente, ou do ar exterior, para a água do tanque.

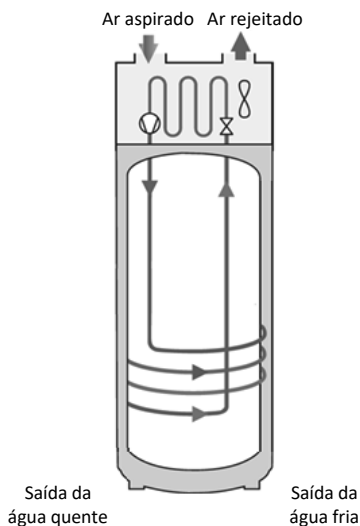
O ar circula através do equipamento graças a um ventilador, e vai arejando os diferentes componentes, entre os que se encontra o evaporador.

Ao passar pelo evaporador, o fluido refrigerante evapora e recupera as calorias do ar aspirado.

O compressor comprime o fluido refrigerante, fazendo aumentar a sua temperatura.

O calor é transmitido pelo condensador para a água sanitária armazenada no tanque.

O fluido refrigerante expande-se na válvula expansora e arrefece. Está novamente pronto para receber calor no evaporador.



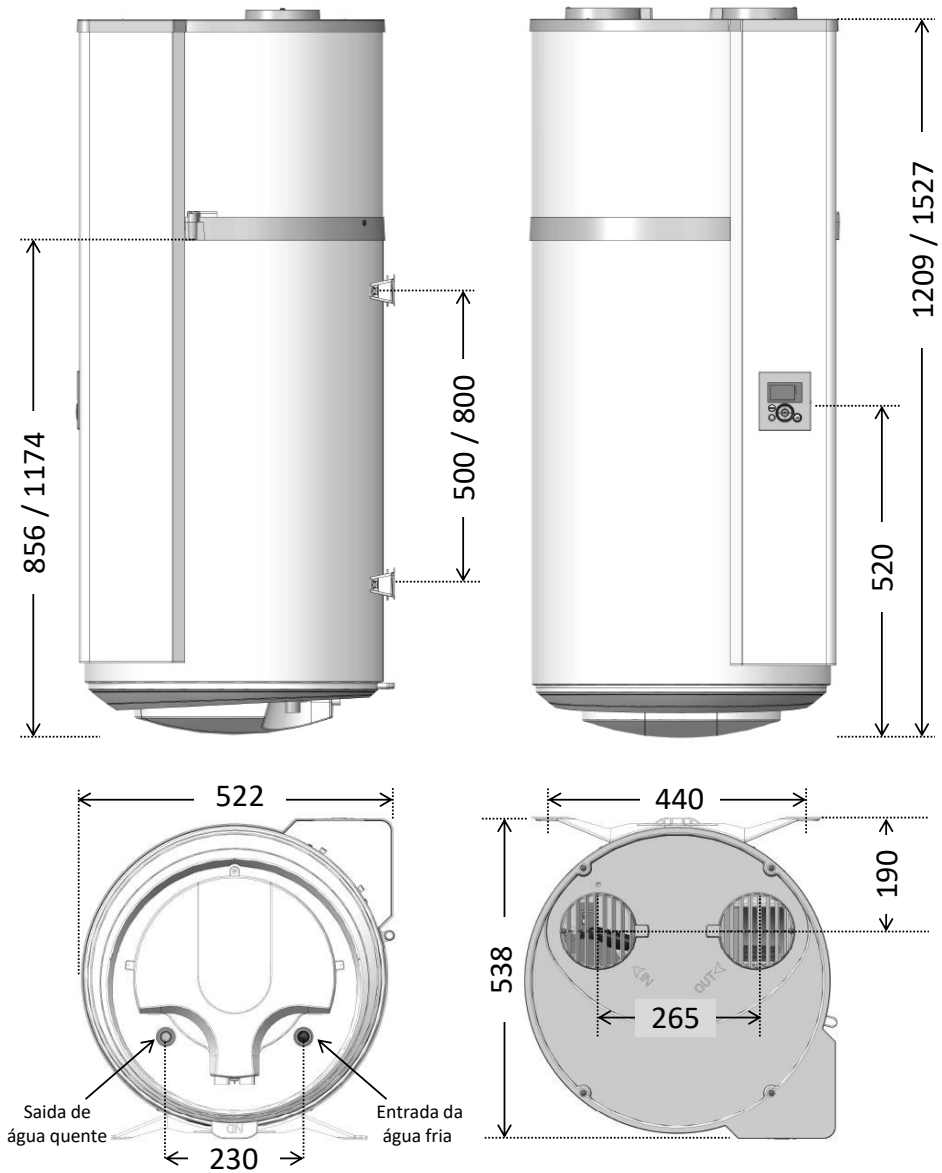
6. Características técnicas

Modelo		100 litros	150 litros
Dimensões (Altura x Largura x Profundidade)	mm	1209 x 522 x 538	1527 x 522 x 538
Peso em vazio	kg	57	66
Capacidade do depósito	L	100	150
Ligação água quente/água fria		¾" M	
Proteção anticorrosiva		ACI Hybride	
Pressão máxima de água	Mpa (bar)	0,8 (8)	
Ligação eléctrica (tensão/frequência)	-	230V monofásica 50 Hz	
Total potência máxima absorvida pelo equipamento	W	1550	2150
Potência máxima absorvida pela BDC	W	350	
Potência absorvida pela resistência de apoio	W	1200	1800
Gama de ajuste da temperatura da água pela bomba de calor	°C	50 à 62	
Gama de temperatura de utilização da bomba de calor	°C	-5 à +43	
Diâmetro da conduta	mm	125	
Caudal de ar em vazio (sem conduta)	m ³ /h	160	
Perdas de carga admissíveis no circuito aerúlico sem supor um impacto no rendimento	Pa	70	
Potência acústica	dB(A)	45	
Fluido refrigerante R134a	kg	0,52	0,58
Volume de fluido refrigerante em toneladas equivalentes	t _{eq} CO ₂	0,74	0,83
Massa de fluido refrigerante	kg/L	0,0052	0,0039
Quantidade de água quente a 40° : V40td em 8h(HC)	L	130	190
Desempenhos certificados a 7°C de temperatura do ar (CDC LCIE 103-15/C) & conduta 70 Pa			
Coefficiente de desempenho (COP)	-	2,66 - M	3,05 - L
Potência absorvida em regime estabilizado (P _{es})	W	18	24
Tempo de aquecimento (t _h)	h.min	6h47	10h25
Temperatura de referência (T _{ref})	°C	52,7	53,2
Caudal de ar	m ³ /h	140	110
Desempenhos certificados a 15°C de temperatura do ar (CDC LCIE 103-15/C)			
Coefficiente de desempenho (COP)	-	2,88 - M	3,28 - L
Potência absorvida em regime estabilizado (P _{es})	W	19	25
Tempo de aquecimento (t _h)	h.min	6h07	9h29
Temperatura de referência (T _{ref})	°C	52,6	53,4
Caudal de ar	m ³ /h	140	110

(*) De acordo com ISO 3744.

Estes equipamentos cumprem com a Directiva 2014/30/UE relativa à compatibilidade electromagnética, as Directivas 2014/35/UE relativa à baixa tensão, e a 2011/65/UE e 2017/2102/UE relativa à RoHS, e também ao Regulamento 2013/814/UE, que complementa a Directiva 2009/125/EC para o desenho ecológico.

7. Dimensões



Dimensões em mm (100L / 150L)

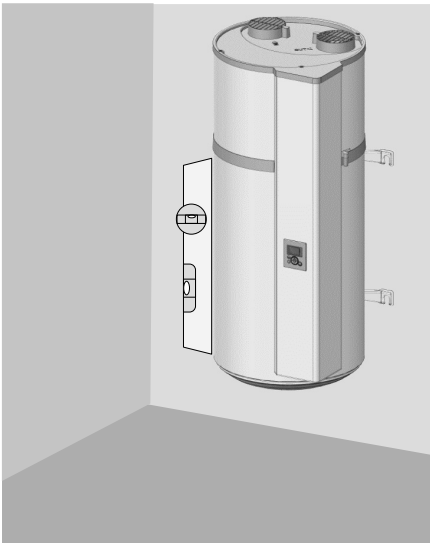
Instalação

1. Instalação do equipamento

- Colocar a bomba de calor numa divisão protegida da geada.
- Instalá-la o mais próximo possível dos principais pontos de utilização.
- Certificar-se de que o elemento de suporte é suficiente resistente para suportar o peso da caldeira cheia de água.

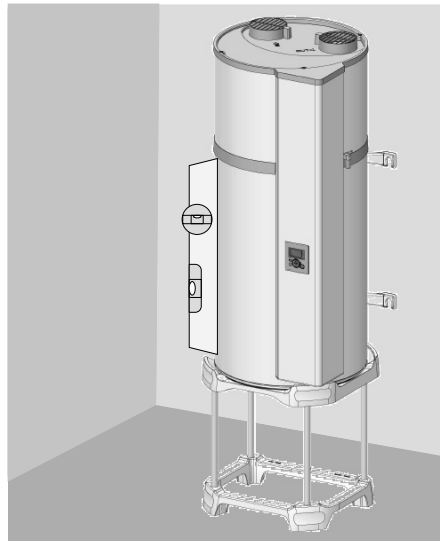
Instalar obrigatoriamente uma cuba de retenção de água sob a bomba de calor se este estiver posicionado acima de locais habitados. É necessário instalar um dreno ligado ao esgoto.

Se a parede for adequada para suportar a caldeira (betão, pedra, tijolo):



Recortar o modelo impresso na embalagem e utilizá-lo para fazer as marcações. Proceder à montagem dos parafusos de \varnothing 10 mm, ou fazer os furos para receber as buchas de tipo MOLLY de \varnothing 10 mm. A parede deve suportar uma carga de 300 kg mínimo.

Se a parede não for adequada para suportar:



É obrigatório apoiar a bomba de calor sobre um suporte (que pode ser uma base com quatro pés). Apoiar a caldeira em cima do suporte para marcar os pontos de fixação. Fazer os furos e, em seguida, instalar de novo a bomba de calor na posição correta. É obrigatório proceder à fixação do estribo superior que irá evitar que a bomba de calor tombe (fixação \varnothing 10 mm mínimo adaptada à parede).

2. Configurações proibidas

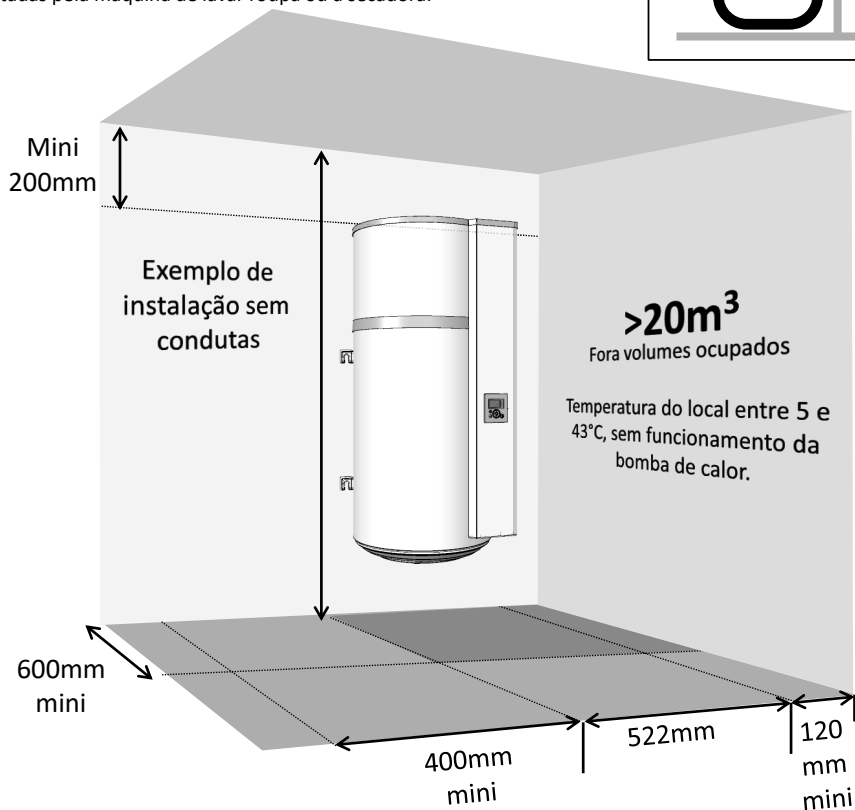
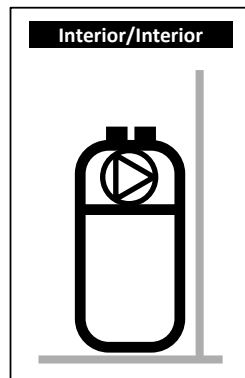
- Bomba de calor recebendo o ar de um local aquecido ou contendo solventes ou substâncias explosivas.
- Ligação à ventilação mecânica ou no sótão.
- Condução para o ar exterior em aspiração e expulsão do ar fresco ao interior.
- Ligação a um permutador de calor ar-ar.
- Bomba de calor instalado num local que contém uma caldeira com extração de ar natural e condução para o exterior unicamente de rejeição.
- Ligação aerúlica do equipamento a uma máquina secadora de roupa.
- Instalação em locais poeirentos.
- Ligação a exaustores que evacuem ar gorduroso ou poluído.

3. Instalação em configuração sem condutas

- ✓ Local não aquecido com temperatura superior a 5° C e isolado das partes aquecidas da habitação.
- ✓ Parâmetro "Conduta" a colocar em "Interior/Interior"
- ✓ Local aconselhado = enterrado ou semi enterrado, local cuja temperatura é superior a 10° C o ano inteiro.

Exemplo de instalação sem condutas :

- Garagem: Recuperação das calorias gratuitas libertadas pelo motor do carro depois de desligar o motor ou outros aparelhos electrodomésticos em funcionamento.
- Lavandaria : Desumidificação do quarto e recuperação das calorias libertadas pela máquina de lavar roupa ou a secadora.



Respeitar os espaçamentos mínimos indicados para evitar a recirculação do ar.



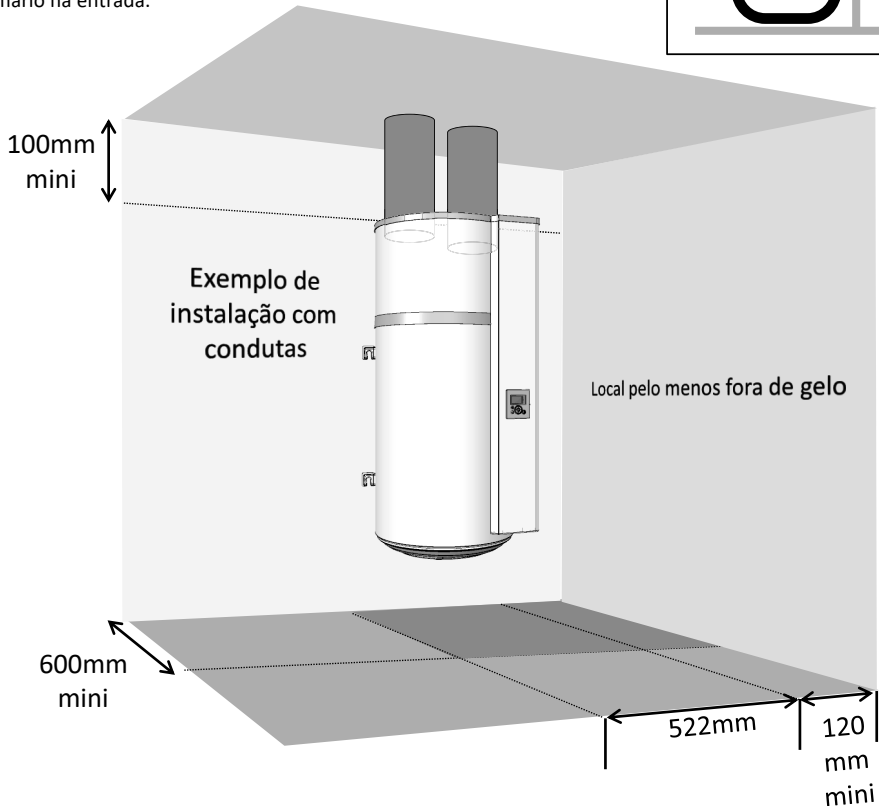
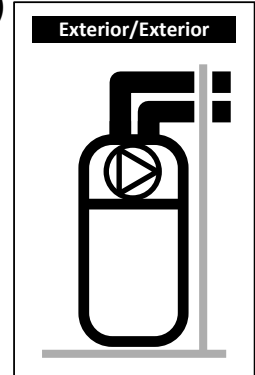
Respeitar um espaço de 450mm diante do equipamento elétrico para deixar o aquecedor de água acessível para a sua manutenção periódica.


4. Instalação em configuração com condutas (2 condutas)

- ✓ Local pelo menos fora de gelo ($T > 1^{\circ}\text{C}$).
- ✓ Parâmetro "Conduta" a colocar em "Exterior/Exterior »
- ✓ Local aconselhado: volume habitável (as perdas térmicas da bomba de calor não são perdas), à proximidade das paredes externas. Evitar a instalação da bomba de calor e/ou das condutas à proximidade dos quartos, para o conforto sonoro.

Exemplos de locais:

- Lavandaria,
- Despensa,
- Armário na entrada.



 Respeitar os comprimentos máximos das condutas (ver «Ligação aerúlica»). Utilizar condutas rígidas ou semi-rígidas calorífugas. Prever grelhas na entrada e saída do ar para evitar que a penetração de corpos estranhos; Atenção: as grelhas de entrada e saída de ar com obturação manual estão proibidas.

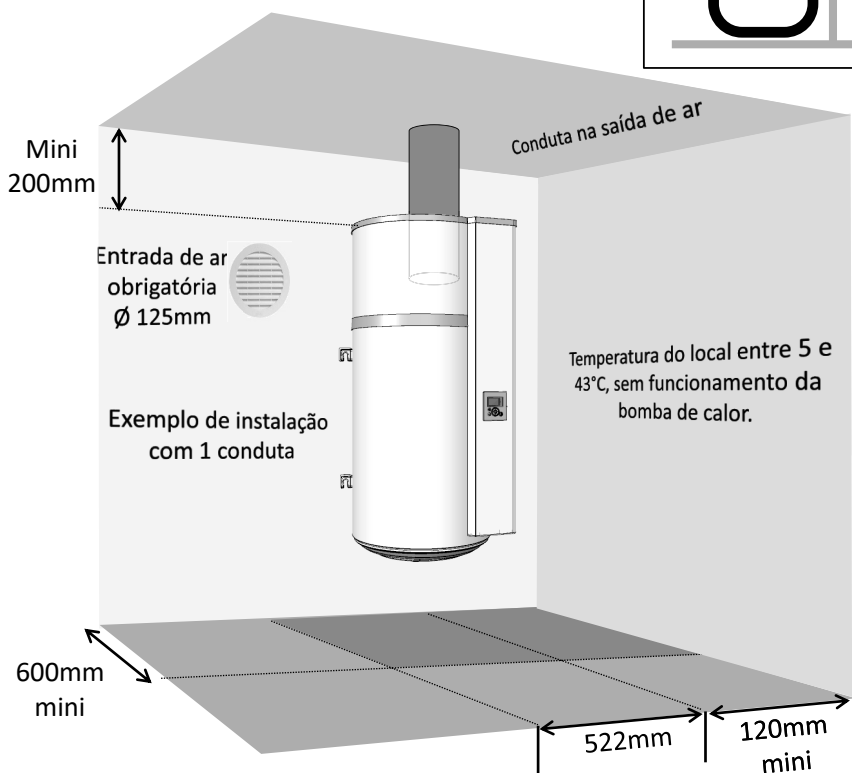
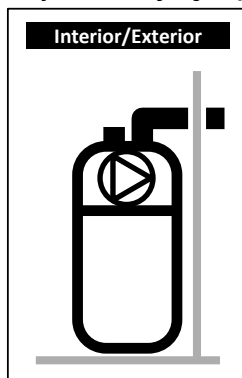
 Respeitar um espaço de 450mm diante do equipamento elétrico para deixar o aquecedor de água acessível para a sua manutenção periódica.

5. Instalação em configuração semi conduta (1 conduta para a rejeição)

- ✓ Local não aquecido com temperatura superior a 5° C e isolado das partes aquecidas da habitação.
- ✓ Parâmetro "Conduta" a colocar em "Interior/Exterior".
- ✓ Local aconselhado = enterrado ou semi enterrado, local cuja temperatura é superior a 10° C o ano inteiro.

Exemplos de locais:

- Garagem: recuperação das calorias gratuitas liberadas pelo motor do veículo parado após funcionamento, ou por outros aparelhos eletrodomésticos em funcionamento.
- Lavandaria: Desumidificação do local e recuperação das calorias perdidas pelas máquinas de lavar e secar roupas.



A colocação em depressão do local como consequência da descarga de ar exterior gera entradas de ar através dos elementos de carpintaria (portas e janelas). Prever uma entrada de ar (Ø 125mm) do exterior para evitar aspirar ar do volume com aquecimento.
No inverno, o ar que entra pela tomada de ar pode arrefecer o local.



Respeitar um espaço de 500mm diante do equipamento elétrico para deixar o aquecedor de água acessível para a sua manutenção periódica.

6. Ligação hidráulica



Não se recomenda utilizar um circuito de recirculação de água sanitária: este tipo de instalações provocam uma desestratificação da água do tanque, trazendo como consequência um maior funcionamento da bomba de calor e da resistência eléctrica.

A entrada de água fria é identificada por uma flange azul e a saída de água quente por uma flange vermelha. Possuem uma rosca de passo gás diâm. 20/27 (3/4").

Para as regiões onde a água é muito calcária ($Th > 20^{\circ}f$), é recomendado tratá-la com um anti calcário, a dureza da água deve permanecer superior a $8^{\circ}f$. O anti calcário não condiciona a nossa garantia, sob a reserva de que este seja homologado e seja ajustado segundo as regras da arte, verificado e conservado regularmente.

6.1. Ligar a entrada da água fria

Antes de proceder à ligação hidráulica, verificar que as canalizações da rede estão limpas.

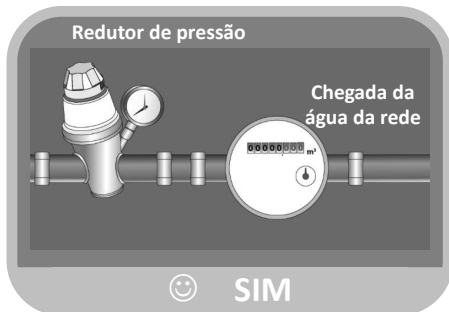
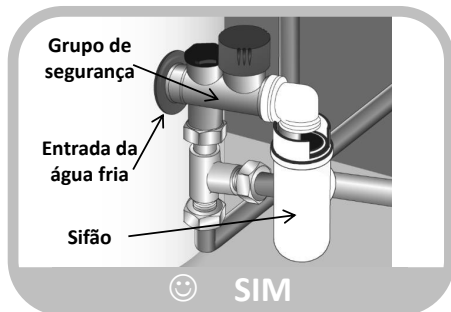
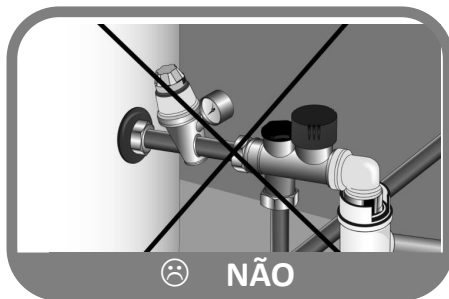
É obrigatório instalar um grupo de segurança novo à entrada do acumulador de água (derivação de água fria), e em conformidade com a normativa em vigor (na Europa, norma EN 1487) com uma pressão de 0.9 MPa (9 bares). O grupo de segurança deve estar protegido das geadas.



Não se deve instalar nenhum acessório (válvula de fecho, válvula redutora de pressão...) entre o grupo de segurança e a entrada da água fria da bomba de calor, excepto um tubo de cobre.

Pode escorrer água do tubo de descarga do dispositivo limitador de pressão, portanto o tubo de descarga deve ser mantido ao ar livre. Qualquer que seja o tipo de instalação, ele deve comportar uma torneira de corte na alimentação de água fria, a montante do grupo de segurança.

Ligue o grupo de segurança a um tubo de drenagem situado ao ar livre, num ambiente protegido das geadas, com uma pendente descendente contínua, para evacuar a água de dilatação da bomba ou a água em caso de drenagem do acumulador. As canalizações utilizadas devem suportar $100^{\circ}C$ e 1 MPa (10 bares). Quando a pressão da alimentação ultrapassar 0.5 MPa (5 bares) será necessário instalar um redutor de pressão (não fornecido). O redutor de pressão deve ser instalado à entrada da linha de fornecimento principal. A pressão recomendada é de 0,3 a 0,4 MPa (3 a 4 bares).



6.2. Ligar a saída da água quente



Não ligue directamente as canalizações de cobre à saída da água quente para evitar os binários galvânicos ferro/cobre (risco de corrosão). É obrigatório equipar a saída da água quente com uma ligação dieléctrica (fornecida com o equipamento). A nossa garantia não se aplica quando exista corrosão nas rosca da saída de água quente sem protecção anticorrosiva.

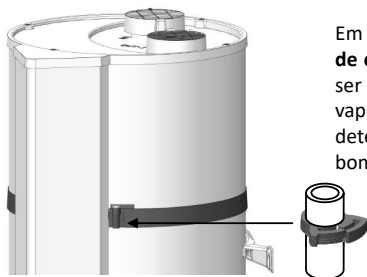


Em caso de utilizar tubos de material sintético (por ex.: PER), recomenda-se encarecidamente instalar um regulador termostático à saída da bomba de calor. O mesmo deverá ser ajustado em função da eficiência do material utilizado

6.5. Evacuação dos condensados



Ao entrar em contacto com o evaporador, o arrefecimento do ar em circulação provoca a condensação da água contida no ar. A drenagem da água condensada na parte posterior da bomba de calor deve ser transportada através de tubos de plástico a partir da bomba de calor para evacuar os condensados.



Em função da humidade do ar, **podem formar-se até 0,25 l/h de condensados**. A drenagem destes condensados não deve ser feita directamente para o cano de esgoto, porque os vapores de amoníaco do sistema de esgotos podem deteriorar as lâminas do permutador de calor e as peças da bomba de calor.

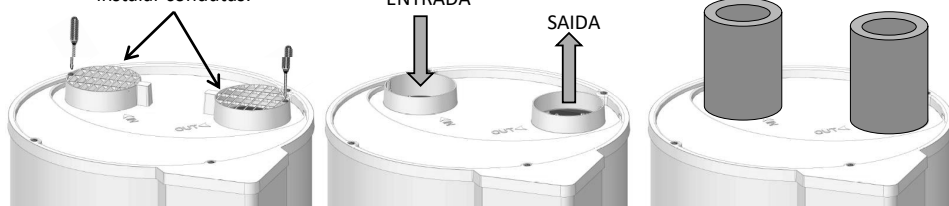


É obrigatório prever um sifão de evacuação das águas residuais (o sifão não deve ser construído, em caso algum, com o tubo fornecido).

7. Ligação aerúlica

Existe a possibilidade, caso o volume do local de instalação for insuficiente, de ligar a bomba de calor termodinâmica a condutas de ar com um diâmetro de 125 mm. Se as condutas de ar não forem isoladas, pode aparecer condensação na sua superfície durante o seu funcionamento. **De modo que é imprescindível optar por condutas de ar isoladas.**

É obrigatório remover as grelhas se instalar condutas.



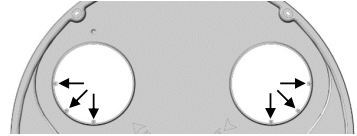
Em caso de uma ligação com condutas, é necessário configurar conformemente a regulação.

A perda de carga total das condutas e acessórios de evacuação e aspiração não deve ultrapassar os 70 Pa. O cálculo das perdas de carga deve ser efectuado com as ferramentas de dimensionamento proporcionadas pelo fabricante tendo em conta os acessórios propostos para a instalação de condutas.

Uma instalação deficiente das condutas (condutas esmagadas, demasiado compridas ou com demasiadas curvas...) pode diminuir o rendimento do equipamento. **Recomenda-se encarecidamente utilizar condutas flexíveis.**

Número de curvas a 90°	Comprimento total das condutas com entrada e saída de ar	
	ALUMÍNIO SEMI-RÍGIDA	PEHD
0 curvas	10m	21m
1 curva a 90°	8m	17m
2 curvas a 90°	6m	13m

Numa instalação sem condutas, é possível alterar a orientação de grelhas para orientar o fluxo de ar. Para isso, desaparafusar as grelhas e voltar a aparafusá-las numa das duas outras posições possíveis. Não é permitido orientar as grelhas uma virada contra a outra.



8. Ligação eléctrica

Referir-se ao esquema de ligação eléctrica situado na penúltima página.



A bomba de calor só poderá ser ligada à rede eléctrica quando estiver cheia de água. O equipamento foi desenhado para ser ligado a uma fonte de alimentação.

A bomba de calor deve ser ligada e funcionar apenas com uma rede de corrente alterna monofásica de 230 V. Ligue a bomba de calor com mediante um cabo rígido com condutores de 2,5 mm² de secção.

A instalação inclui:

- Um interruptor omnipolar 16 A com distância de abertura dos contactos de 3 mm no mínimo.
- Uma protecção mediante interruptor diferencial de 30 mA.

Se o cabo de alimentação estiver deteriorado, deve ser substituído pelo fabricante, o seu serviço pós-venda ou por pessoal qualificado para evitar situações perigosas.

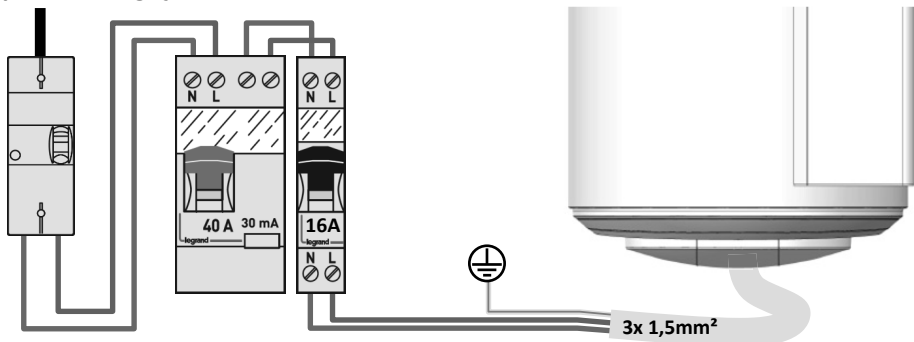


A ligação à terra é obrigatória. Sob nenhuma hipótese alimente directamente a bomba de calor.

O termóstato de segurança da resistência de apoio não deve, em caso algum, ser reparado fora das nossas fábricas. **O incumprimento desta cláusula anula o seu direito a beneficiar da garantia.**

A instalação do equipamento deve ser efectuada conforme a normativa nacional de instalações eléctricas.

Esquema de ligação eléctrica



A ligação da tomada de terra é obrigatória.


9. Conexão a um sistema fotovoltaico



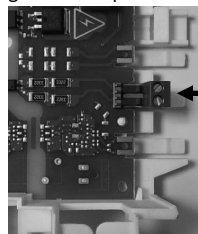
Antes de qualquer intervenção, assegure-se de desligar a alimentação eléctrica.

Para aceder ao quadro de ligações, consultar as instruções de desmontagem da tampa frontal

Nos casos em que o equipamento vai ser associado a um sistema fotovoltaico, é possível armazenar quase gratuitamente o excedente de energia produzida pelo sistema fotovoltaico, sob a forma de água quente, dentro do acumulador de água. Uma vez que a instalação fotovoltaica dispõe de energia suficiente, os onduladores da instalação enviam automaticamente um sinal à bomba de calor que activa o funcionamento forçado da bomba de calor (modo PV). Se o sinal do ondulador for interrompido, a bomba de calor volta automaticamente, ao fim de 30 minutos, ao modo de funcionamento seleccionado anteriormente.

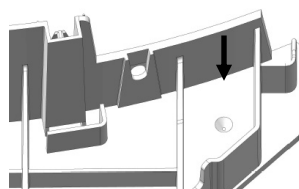
Neste modo, a temperatura do depósito está regulada para os 62°C (não regulável) e  aparece no visor.

A cablagem da estação fotovoltaica deve fazer-se passar no conector específico com o parafuso na marca I1. É necessário perfurar o tampão inferior para fazer passar o cabo PV; uma marca indica o ponto de perfuração.

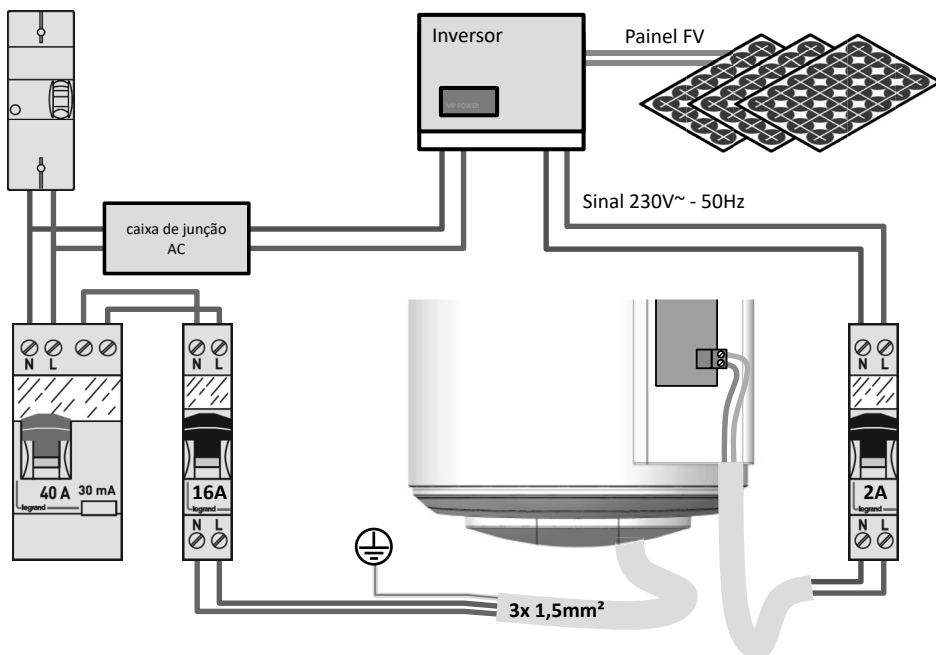


I1

Entrada contacto 230V ~



Exemplo de ligação a um sistema fotovoltaico:



Utilização

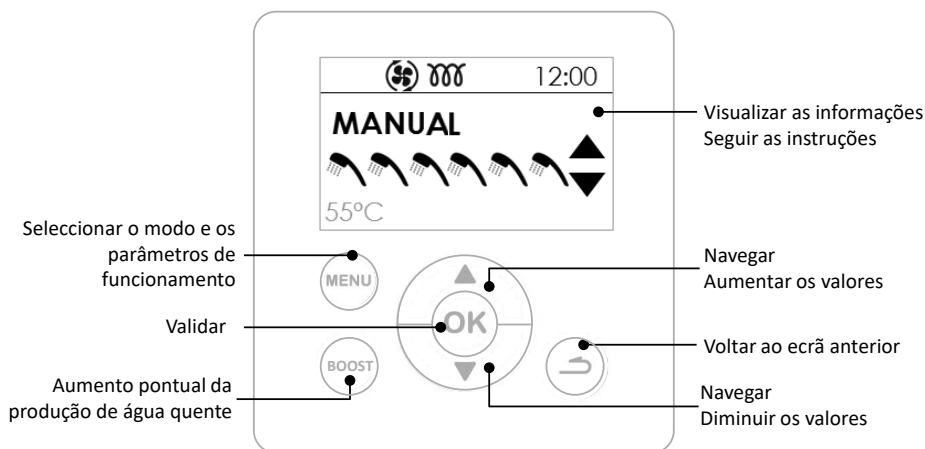
1. Entrada em funcionamento

1.1. Enchimento do acumulador








- 1 Abra a(s) torneira(s) de distribuição da água quente.
- 2 Abra a válvula de entrada da água fria situada no grupo de segurança (certifique-se de que a tampa de drenagem do grupo está fechado).
- 3 Quando as torneiras de água quente comecem a transbordar, feche-as, o seu acumulador está cheio de água.
- 4 Verifique a estanquicidade das uniões.
- 5 Verificar o funcionamento dos componentes hidráulicos abrindo sucessivamente a válvula de drenagem do grupo de segurança, para eliminar a presença de possíveis resíduos na válvula de evacuação.

1.2. Primeira colocação em funcionamento

 Se a bomba de calor tiver sido inclinada, esperar pelo menos 1h antes da colocação em serviço.



2. Descrição dos símbolos

	Ajuste da água quente		Resistência eléctrica em funcionamento
BOOST	Funcionamento forçado registado		Bomba de calor em curso de funcionamento
	Ausência registada / em curso		Ciclo anti-legionella
	Sinal fotovoltaico recebido		Espera

3. Ajustes da instalação

- **Idioma**

Ajustes possíveis em Francês, Inglês, Holandês, Espanhol, Português, Alemão, Italiano e Polaco.

- **Data e hora**

Ajustar o dia e validar. Proceder da mesma maneira para o mês, o ano, a hora e os minutos.

- **Condutas de ar** (funcionamento aerúlico)

Este parâmetro define o tipo de ligação aerúlica realizado:

Interior/Interior

Aspiração e descarga não ligadas a condutas de ar (ar ambiente)

Exterior/Exterior

Aspiração e descarga ligadas a condutas de ar (ar canalizado)

Interior/Exterior

Descarga ligada a uma conduta de ar (semi-canalizada)

- **Limites de aquecimento**

Este parâmetro define as faixas de autorização do arranque da bomba de calor e da resistência eléctrica em função das necessidades de água quente:

BC 24h / ELEC 24h

Colocação em funcionamento a qualquer hora do dia,

BC 24h / ELEC Prog

Colocação BDC em funcionamento a qualquer hora do dia, colocação resistência eléctrica em funcionamento no período programado.

BC Prog / ELEC Prog

Colocação em funcionamento no período programado.

- **Função anti-legionella**

Permite ativar a função anti-legionella várias vezes por mês.

A temperatura da água atinge 62°C de uma a quatro vezes por mês segundo o ajuste desejado.

- **Sistema Fotovoltaico/Smart-grid**

Este parâmetro permite ativar a associação do equipamento com uma instalação fotovoltaica. Este modo de funcionamento traduz-se pela colocação em funcionamento forçado da bomba de calor quando um sinal, proveniente da instalação fotovoltaica, é recebido pela bomba de calor. A regulação volta automaticamente ao modo anteriormente selecionado após 30 min. se o sinal da estação fotovoltaica for perdido.

Durante a receção do sinal, a temperatura de instrução é automaticamente fixada a 62°C (não ajustável).

4. Configuração dos parâmetros de instalação



As configurações avançadas estão disponíveis no MODO INSTALADOR.

Manter premidos os botões MENU e SETA PARA CIMA durante 5 segundos.

Em seguida, entrar no menu

Configuração

- **Bloqueio**

Os modos de operação e os intervalos de aquecimento não são acessíveis.


- **Modo Emergência**

A ativação deste modo autoriza o funcionamento permanente com a resistência eléctrica unicamente.

- **Apoio Eléctrico**

Permite ativar ou não o suporte pela resistência eléctrica. Se for desativada, o equipamento nunca utilizará a resistência eléctrica; uma falta de água quente será então possível em caso de baixas temperaturas.

5. Escolha do modo de funcionamento

Premir a tecla  permite aceder ao menu **Modo**



Em modo AUTO:

Este modo de funcionamento gere de forma automática a escolha de energia que permitirá realizar o máximo de poupança garantido ao mesmo tempo um conforto suficiente em água quente.

A bomba de calor analisa os consumos dos dias anteriores para adaptar a produção de água quente em função das necessidades. A bomba de calor reage aos imprevistos para assegurar água quente, efetuando análises durante o dia. A temperatura de funcionamento é assim ajustada automaticamente entre 50 e 62°C segundo o perfil de consumo.

A bomba de calor selecciona preferencialmente o modo bomba de calor para funcionar. A resistência eléctrica pode ser automaticamente seleccionada como suporte para garantir um volume de água quente suficiente.

Modo MANUAL :

Este modo permite definir a quantidade de água quente desejada, seleccionando a função. Esta função também é representada em equivalência de número de duches.

Em modo ECO Inativo, bomba de calor privilegia o funcionamento só em modo de bomba de calor. No entanto, se as temperaturas do ar forem baixas ou os consumos elevados, a resistência eléctrica pode ser autorizado como apoio do aquecimento a fim de atingir o valor de temperatura.

Em modo ECO Ativo, a bomba de calor funciona exclusivamente com a bomba de calor entre -5 e +43°C do ar. Assim, a resistência eléctrica não é autorizada durante o aquecimento. Esta função maximiza a poupança, mas pode levar à falta de água quente.

Qualquer que seja o ajuste ECO, se as temperaturas do ar estiverem fora das gamas de funcionamento, o resistência eléctrica será seleccionada automaticamente para garantir um volume de água quente suficiente.

BOOST



Modo BOOST : Este modo ativa a bomba de calor, assim como todas as outras fontes de energia disponíveis (complemento caldeira se instalado, resistência eléctrica) simultaneamente à temperatura máxima de 62°C.

Modo AUSÊNCIA : Este modo mantém a temperatura da água sanitária acima de 20°C utilizando a bomba de calor. Os complementos caldeira e resistência eléctrica podem ser ativados se a bomba de calor estiver indisponível.

6. Visualizar informação

Visualizar as economias de energia :

Permite visualizar a taxa de utilização da Bomba de calor e da resistência eléctrica dos 7 últimos dias, dos últimos 12 meses, desde a colocação em serviço.

Visualizar os consumos eléctricos :

Permite visualizar o consumo energético em kw/h, dos 7 últimos dias, dos últimos 12 meses, desde a colocação em serviço.

Visualizar o balanço dos parâmetros :

Permite visualizar todos os ajustes registados na bomba de calor.

Conservação, Manutenção e Resolução de erros

1. Ajuda ao utilizador

Um esvaziamento do equipamento é necessário no caso de não ser possível utilizar o modo ausência ou quando o equipamento for colocado fora de tensão. Proceder do seguinte modo :

- ① Desligue a alimentação eléctrica do equipamento.
- ② Feche a torneira de água fria do grupo de segurança
- ③ Abra uma torneira de água quente.
- ④ Coloque a válvula do grupo de segurança na posição de drenagem.



2. Conservação

Para manter o desempenho do seu equipamento, é recomendado efetuar uma manutenção regular.

Pelo UTILIZADOR :

O quê	Quando	Como
O grupo de segurança	1 ou 2 vezes por mês	Manobrar a válvula de segurança. Verificar que um escoamento correto é efetuado.
Estado geral	1 vez por mês	Verificar o estado geral do seu equipamento: ausência de código de erro, ausência de fuga de água ao nível das uniões...



O equipamento deve ser colocado fora de tensão antes da abertura das capotas.

Pelo PROFISSIONAL :

O quê	Quando	Como
As condutas	1 vez por ano	Verificar se o equipamento está ligado às condutas. Verificar que as condutas estão bem posicionadas e não esmagadas.
O escoamento de condensados	1 vez por ano	Verificar a limpeza do tubo de evacuação de condensados.
A ligação eléctrica	1 vez por ano	Verificar que nenhum fio está desapertado nos cabeados internos e externos e que todos os conectores estão no lugar.
A resistência eléctrica	1 vez por ano	Verificar o bom funcionamento da resistência eléctrica por uma medição de potência.
A sujidade	A cada 2 anos	Se a água de alimentação do equipamento for calcária, efetuar uma descalcificação.

Pelo PROFISSIONAL FRIGORISTA:

O quê	Quando	Como
A permuta térmica da bomba de calor	A cada 2 anos	Verificar a boa permuta térmica da bomba de calor
Os elementos da bomba de calor	A cada 2 anos	Verificar o bom funcionamento do ventilador nas 2 velocidades e o da válvula de gás quente.
O evaporador	A cada 2 anos	Limpar o evaporador com um pincel de nylon e produtos não abrasivos e não corrosivos.
O fluido frigogénio	A cada 5 anos	Verificar a carga de fluido.

3. Diagnóstico de erros.

Em caso de anomalia, ausência de aquecimento ou emissão de vapor à saída, corte a alimentação elétrica e contacte o seu instalador..



As operações de resolução de erros devem ser executadas exclusivamente por um profissional

3.1. Visualização de códigos de erro.

O alarme pode ser suspenso ou rearmado premindo OK.

Código	Causa	Consequências	Solução
W.03	Sonda de temperatura da água (lado frio) defeituosa	Não se pode aquecer	Verificar as ligações (indicação A1) ou substituir a sonda.
W.07	Ausência de água no depósito ou ligação ACI aberta	Ausência de aquecimento	Colocar água no depósito. Verificar a ligação (indicação AC) da Conexão, a condutividade da água.
W.09	Temperatura da água demasiado quente (> 80 °C)	Risco de disparo do dispositivo de segurança mecânica Não aquece	Verificar as ligações e a posição da sonda. Verificar se a resistência de apoio não está ligada permanentemente. Voltar a ajustar o dispositivo de segurança mecânica, se for necessário, e contactar o instalador.
W.19	Ligação eléctrica a horas de vazio no contador	Paragem total.	Verificar a ligação eléctrica à rede. A alimentação deve ser contínua.
W.21	Sonda de temperatura de entrada de ar defeituosa	Campos de funcionamento não respeitados Aquecimento com resistência de apoio	Verificar as ligações (indicação A2) ou substituir a sonda de ar. Verificar o funcionamento do ventilador.
W.22	Sonda de temperatura de entrada do evaporador defeituosa.	Campos de funcionamento não respeitados Aquecimento com resistência de apoio	Verificar as ligações (indicação A2) ou substituir a sonda do evaporador de entrada. Verificar o funcionamento do ventilador.
W.25	Falha pressóstato (falha alta pressão)	Campos de funcionamento não respeitados Aquecimento com resistência de apoio	Verificar se a temperatura do ar não ultrapassa 43º C. Premir a tecla modo para restaurar este erro. Contactar o instalador.
W.28	Falha descongelamento	Campos de funcionamento não respeitados Aquecimento com resistência de apoio	Verificar o funcionamento do ventilador Premir a tecla modo para restaurar este defeito. Contactar o instalador.

Código	Causa	Consequências	Solução
W.301	Aquecimento da bomba de calor ineficaz	Paragem da bomba de calor. Caldeira em ELEC.	Verificar a carga. Verificar o funcionamento da ventilação.
W.302	Aquecimento da bomba de calor ineficaz	Paragem da bomba de calor. Caldeira em ELEC.	Verificar a carga. Verificar o funcionamento da ventilação.
W.303	Regulador de pressão avariado	Paragem da bomba de calor. Caldeira em ELEC.	Verificar a carga. Se a carga estiver completa, substituir o regulador.
W.304	Derivado da bomba de calor	Paragem da bomba de calor. Caldeira em ELEC.	Verificar a carga.
W.305	Derivado do desvio entre as sondas	Paragem da bomba de calor. Caldeira em ELEC.	Verificar as ligações (marca A2) e a posição da sonda de ar e da sonda do evaporador. Se necessário, substituir as sondas.

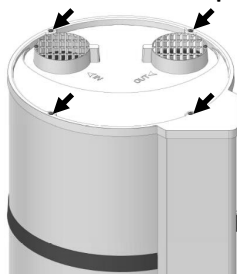
3.2. Diagnóstico rápido de avarias para uso profissional

PROBLEMA	CAUSA	SOLUÇÃO
A água não está suficientemente quente.	Temperatura de referência demasiado baixa.	Aumentar a temperatura de referência. Ver menu de configuração.
	Resistência eléctrica ou cablagem parcialmente fora de serviço.	Verificar o cabo da resistência eléctrica, bem como o estado do cabo.
Não aquece. Não há água quente.	O equipamento está sem alimentação eléctrica: fusíveis, cablagem, etc.	Verificar se há tensão nos cabos de alimentação do equipamento.
	Resistência eléctrica ou cablagem fora de serviço.	Verificar se o equipamento tem alimentação eléctrica.
	Circuito aberto: cablagem mal ligada ou cortada.	Verificação visual da ligação da cablagem.
Caudal insuficiente na torneira de água quente.	Válvula de segurança deteriorada ou suja.	Substituir o grupo de segurança.
Perda contínua de água no grupo de segurança fora das fases de aquecimento.	Pressão da rede demasiado elevada.	Verificar se a pressão de saída do contador de água não ultrapassa 0,5 MPa (5 bares). Em caso de ser superior, instalar um redutor de pressão ajustado em 0,3 Mpa (3 bares).

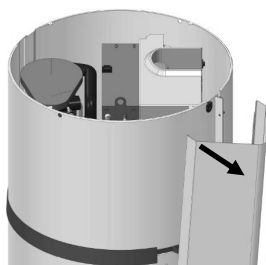
PROBLEMA	CAUSA	SOLUÇÃO
A resistência de apoio não funciona.	Termóstato eléctrico defeituoso.	Substituir o termóstato.
	Resistência eléctrica defeituosa.	Substituir a resistência eléctrica.
Transbordamento de condensados.	Equipamento sem nivelar.	Verificar se o equipamento está nivelado.
	Drenagem dos condensados obstruída.	Verificar a ausência de sifão no tubo de drenagem.
Odor.	Não há sifão.	Instalar um sifão.
	Não há água no sifão.	Encher o sifão.
Emissão de vapor durante o enchimento.		Desligar a alimentação eléctrica e consultar o instalador.
Falha do comando ou problema de visualização.	Problemas nos comando devido à presença de parasitas na rede eléctrica.	Desligar e ligar novamente a alimentação eléctrica para reiniciar o equipamento.

4. Abertura do equipamento para manutenção

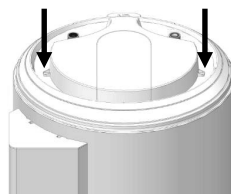
4.1. Para aceder ao compartimento de regulação



Desapertar os quatro parafusos da tampa

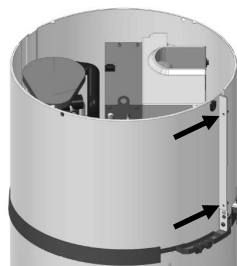


Soltar a coluna puxando-a e, em seguida, libertá-la do tampão inferior

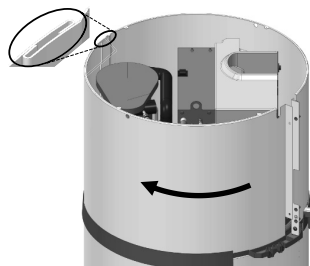


Desapertar os 2 parafusos da tampa

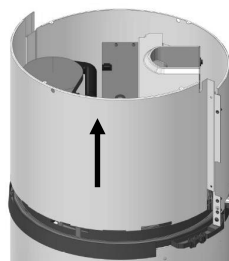
4.2. Para aceder ao compartimento da bomba de calor.



Desapertar os 2 parafusos da tampa frontal

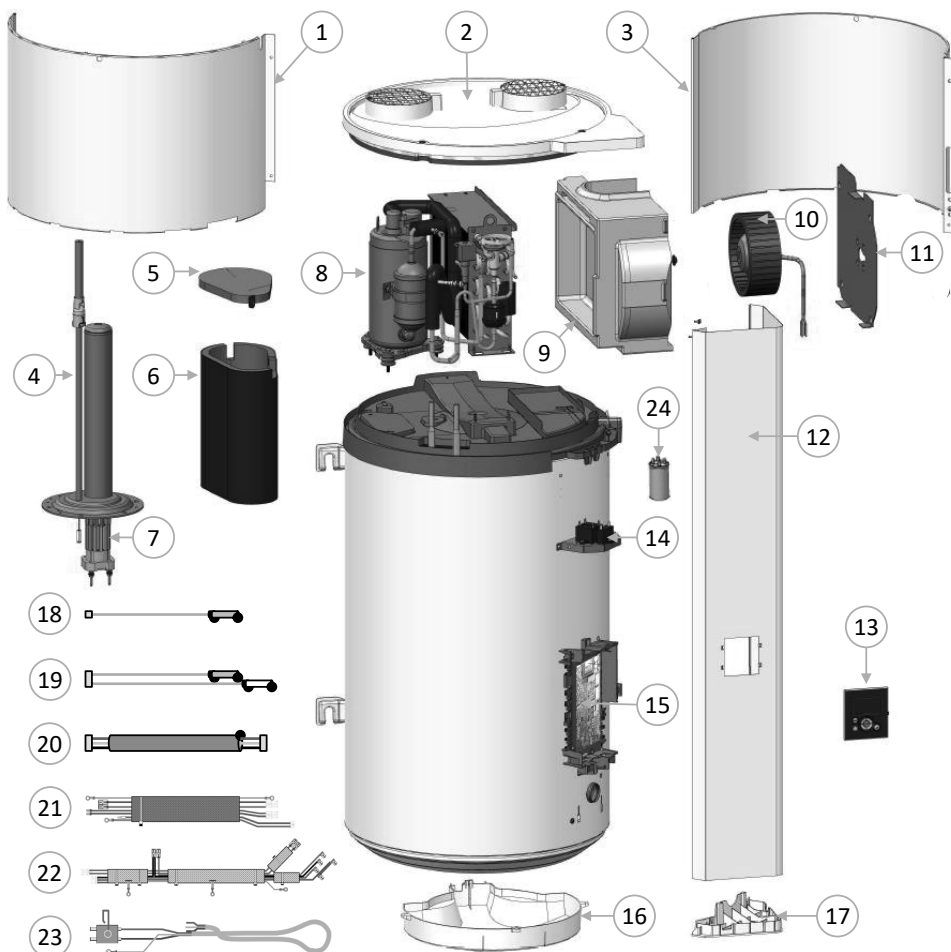


Desbloquear a tampa fazendo um movimento de rotação para a esquerda.



Libertar a tampa, levantando-a.

5. Nomenclatura



1 Capota dianteira

2 Tampa topo

3 Tampa traseira BDC

4 Bainha hybrid

5 Tampa da camisa

6 Camisa do compressor

7 Elemento aquecedor

8 Compressor BdC

09 Voluta ventilador

10 Ventilador

11 Placa suporte ventilador

12 Coluna da fachada

13 Conjunto de comando

14 Ventilador condensador

15 Placa de regulação

16 Capota inferior

17 Tampa inferior da coluna

18 Conexão 1 sonda água reservatório

19 Conexão 4 sondas PAC

20 Conexão interface

21 Conexão ACI + compl. elétrico

22 Conexão compressor

23 Conexão terminais

24 Condensador 10µF

Garantia

1. Serviço pós-venda

Utilize apenas peças sobressalentes do fabricante. Quando efectuar encomendas a um distribuidor da marca, indique o modelo exacto do equipamento e a sua data de fabricação. Encontrará essa informação na placa de características do equipamento situada na parte posterior, junto à junção do tubo de evacuação de condensados.



Os componentes eléctricos devem ser manipulados por um especialista.

Quando o cabo estiver deteriorado, deverá ser substituído por outro ou por um conjunto especial disponível no pós-venda.

2. Termos de garantia

Ficam excluídos desta garantia os defeitos decorrentes de:

- **Condições ambientais anormais:**
 - Danos provocados por pancadas ou quedas no decurso de manipulações inadequadas depois de sair da fábrica.
 - Instalação do equipamento num local exposto a geadas ou à intempérie (ambientes húmidos, agressivos ou mal ventilados).
 - Utilização de água com critérios de agressividade como os definidos pelo DTU Canalização 60-1 cláusula adicional 4 sobre a água quente (teor de cloreto, sulfatos, cálcio, resistência e alcalinidade total (TAC).
 - Pressão da água superior a 0,5 MPa (5 bares).
 - Alimentação eléctrica com sobretensões importantes (fornecimento, raios...).
 - Danos decorrentes de problemas desconhecidos devido à selecção do local de instalação (local de difícil acesso) que poderiam ter sido evitados com uma reparação imediata do equipamento.
- **Instalação não conforme ao regulamento, a normativa e as regras da profissão, nomeadamente:**
 - Ausência ou montagem incorrecta de um grupo de segurança novo, alteração da calibragem...
 - Ausência de acoplamentos (fundição, aço ou isolante) nos tubos de ligação da água quente podendo ocasionar a sua corrosão.
 - Ligação eléctrica defeituosa: ligação à terra incorrecta, secções dos cabos insuficientes, ligação com cabos flexíveis sem bocal metálico, não-conformidade relativamente aos esquemas de ligações indicados pelo fabricante.
 - O arranque do equipamento sem enchimento prévio (aquecimento a seco).
 - Colocação do equipamento incumprindo as instruções do manual.
 - Corrosão externa decorrente da não estanquicidade da tubagem.
- **Manutenção defeituosa:**
 - Incrustações anormais nos elementos aquecedores ou grupos de segurança.
 - Falta de manutenção do grupo de segurança traduzidas em sobrepressões.
 - Falta de limpeza do evaporador e do tubo de evacuação dos condensados.
 - Alteração dos equipamentos originais, sem autorização prévia do fabricante ou utilização de peças sobressalentes não indicadas pelo mesmo.

3. Condições da garantia

O equipamento deve ser instalado, utilizado e mantido segundo as regras profissionais, conforme as normas em vigor no país de instalação e as indicações deste manual.

Utilizada com normalidade e revista periodicamente por um especialista.

Nestas condições, a garantia exerce-se por troca ou fornecimento gratuito das peças reconhecidas como defeituosas pelos serviços técnicos do fabricante ou procede-se à substituição do, do equipamento, incluído os custos de mão de obra, custos de transporte, assim como os custos de deslocação.

A garantia entra em vigor a partir da data de compra (apresentação da factura como prova de aquisição) ; em caso de não dispor de factura, a data a ter em conta é a do número de fabricação indicada na placa de características do equipamento, mais seis meses.

A substituição de qualquer elemento não prolonga a duração de garantia. A garantia da peça ou da bomba de calor de AQS entregue em garantia, vence ao mesmo dia que a garantia da peça ou da bomba de calor de AQS inicial.

NOTA: Os encargos ou danos que se devam a uma instalação incorrecta(gelo, grupo de segurança não instalado na evacuação de águas residuais, ausência de bandeja de retenção, por exemplo) ou a dificuldade de acesso não se podem atribuir-se, em nenhum caso ao fabricante.

As disposições das presentes condições de garantia não excluem a garantia legal para falhas e defeitos ocultos em benefício do comprador, em cumprimento das disposições estabelecidas em cumprimento com o estipulado nos D. L. 67/2003 e D.L. 84/2008.

Limitações da garantia: As peças de utilização: ânodos de magnésio... Os equipamentos não avaliáveis (dificilmente acessíveis para reparação ou avaliação). Os aparelhos expostos às condições ambientais anormais: gelo, intempéries, água que tenham as características de agressão anormais fora dos critérios de potabilidade.

Condições para a exclusão da garantia: Os equipamentos instalados sem respeitar as normas e regulamentos em vigor no país de instalação: falta ou má montagem de sistemas de segurança contra a sobrepressão, corrosão anormal devida a uma ligação hidráulica incorrecta (contacto ferro/cobre), ligação incorrecta à terra, secção do cabo eléctrico insuficiente, desrespeito pelo esquema de ligação indicado neste manual. Os equipamentos sem manutenção segundo os procedimentos da presente nota. As reparações ou substituições de peças ou componentes do equipamento não realizadas ou autorizadas pela empresa devedora da garantia. Falta de ligação do dispositivo ACI para os aparelhos munidos deste equipamento.



A falha de um componente não justifica, em nenhum caso, a substituição do equipamento. Nesse caso, será efectuada a substituição da peça defeituosa.

GARANTIA :

- Garantia da cuba : 5 anos.
- Garantia total : 2 anos.



GWP (Global Warming Potential) do R134a é de 1430.

Keep the manual, even after the product has been installed.

WARNINGS

EN

This appliance is not intended for use by persons (including children) with reduced physical, sensory or mental capabilities, or lack of experience and knowledge, unless they have been given supervision or instruction concerning use of the appliance by a person responsible for their safety. Children should be supervised to ensure that they do not play with the appliance. This appliance may be used by children 8 years of age or older, and those with reduced physical, sensory or mental capacity or lack of experience or knowledge, if they are properly supervised or if instructions for the safe use of the appliance have been given to them and the risks involved are clear to them. Children are not permitted to play with the appliance. This appliance must not be cleaned or maintained by children without supervision.

This water heater is fitted with a thermostat with an operating temperature of more than 60 °C at its maximum position, capable of reducing the growth of legionella bacteria in the tank. Caution! Above 50 °C, water could cause immediate burns. Check the water temperature before taking a bath or shower.

INSTALLATION

CAUTION: This product is heavy, handle with care:

- 1/ Install the appliance in a frost-free room. The destruction of the appliance by overpressure due to the blocking of the safety device inactivates the warranty.
- 2/ Ensure that the bulkhead is capable of supporting the weight of the water filled appliance.

WARNINGS

3/ If the appliance is to be installed in a room or location where the ambient temperature is permanently above 35°C, provide ventilation in the room.

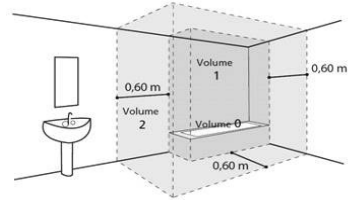
5/ Do not use volumes V0, V1 or V2 if installing this product in a bathroom. Volume V2 can, however, be used if the dimensions cannot accommodate another size.

6/ Place the appliance in an accessible location.

7/ Refer to the installation illustrations in the “Installation” section.

This product is designed to be used at a maximum altitude of 2000m.

If the appliance is set up in a suspended ceiling or attic, or above living space, a drain pan must be installed underneath the water heater. A drainage device connected to the sewer system is required.



HYDRAULIC CONNECTION

You must install a frost-free safety device (or any other pressure relief device), which is new, with 3/4" (20/27) dimensions and 0.9 MPa (9 bar) pressure on the inlet of the water heater, which complies with local standards.

The dimensions of the space required for the correct installation of the appliance are specified in the figure on page 62.

A pressure reducer (not supplied) is required when the supply pressure is greater than 0.5 MPa (5 bar) - which must be attached to the main supply.

WARNINGS

Connect the safety device to a drain hose, kept uncovered, in a frost-free environment, with a continuous downward slope for the release of excess water from the heater or if you are emptying the water heater.

The operating pressure of the heat exchanger circuit must not exceed 0.3 MPa (3 bar) and its temperature must not exceed 100°C.

ELECTRICAL CONNECTION

Before taking off the cover, make sure that the power is turned off to prevent injury or electric shock.

The electrical installation must include an omnipolar cut-off device (circuit-breaker, fuse) upstream of the appliance, complying with local installation rules in force (30mA differential circuit breaker). Grounding is mandatory. A special terminal bearing a marker ⊕ is provided for this purpose.

In France, it is strictly forbidden to connect a product equipped with a cable to a socket.

SERVICING - MAINTENANCE - TROUBLESHOOTING

Draining: Turn off the power supply and cold water, open the hot water taps and then operate the drain valve of the safety device.

The pressure relief valve must be operated regularly to remove scale deposits and to ensure that it is not blocked.

If the power cable is damaged, it must be replaced by the manufacturer, their after sales service or a similarly qualified person, in order to avoid any danger. These instructions are also available from the customer service (contact details mentioned on the appliance).

CONTENTS

OVERVIEW	57
1. Safety directives	57
2. Transport and storage	57
3. Content of package	57
4. Transport	58
5. Working principles	58
6. Technical data	59
7. Dimensions	60
INSTALLATION	61
1. Product installation	61
2. Prohibited configurations	61
3. Installation uncased (ambient air)	62
4. Installation cased (2 ducts)	63
5. Installation half cased (1 duct for air exit)	64
6. Hydraulic connection	65
7. Air connection	66
8. Electric connection	67
9. Connection of a photovoltaic station	68
OPERATION	69
1. Commissioning	69
2. Description of pictograms	69
3. Settings of the installation	70
4. Advanced settings	70
5. Choice of operating mode	71
6. Display of system informations	71
MAINTENANCE	72
1. Advice to the user	72
2. Service	72
3. Trouble shooting	73
4. Opening of the product for maintenance	75
5. Parts list	76
WARRANTY	77
1. Scope of warranty application	77
2. Warranty conditions	78

OVERVIEW

EN

1. Safety directives

Installation and commissioning work on thermodynamic water-heaters may pose hazards because of high-pressure and live electrical parts.

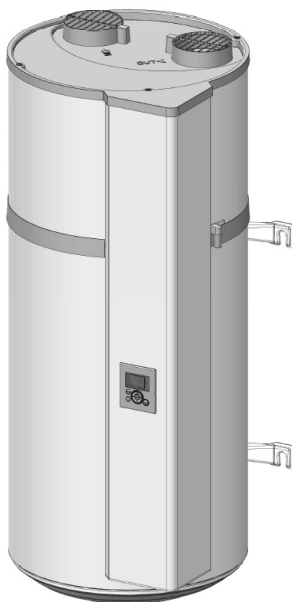
Thermodynamic water heaters must be installed, brought into service and maintained by trained and qualified personnel only.

2. Transport and storage



The product may be turned through 90° on one side. The side permitted is shown clearly on an information label placed on the product packaging. The product must not be turned on the other sides. We will not be responsible for any fault in the product resulting from transport or handling of the product in a way that does not comply with our recommendations.

3. Content of package



Water heater



1 Manual



1 bag with insulation sleeve with 2 seals to be fitted to the hot water outlet



2 quick wall mounting plates



1 attachment clip for the evacuation tube



1 screw connector for photovoltaic option



1 tube for condensates (1,5m)

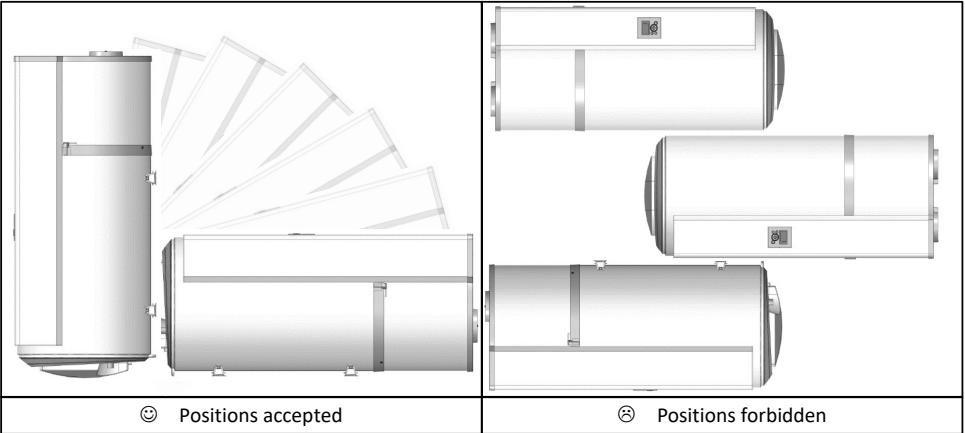
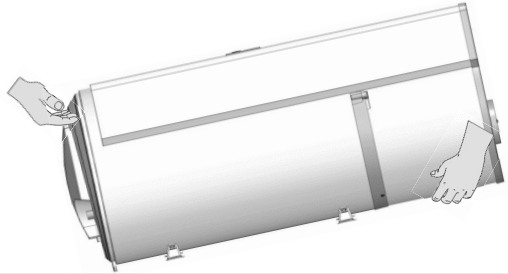


1 safety valve to be installed on cold water pipe (not to be used in France)

4. Transport

The product integrates several handles to facilitate handling to the installation site.

To transport the boiler to the installation site, always use the lower grips and top handles as shown.



Observe the recommendations and handling on the packaging of the water heater.

5. Working principles

The heat pump water heater uses unheated air to heat domestic hot water.

The coolant in the heat pump sets up a thermodynamic cycle which allows the energy from the unheated ambient air or the outside air to be transferred to the water in the cylinder.

The air is passed through the device by a fan, ventilating the various components including the evaporator.

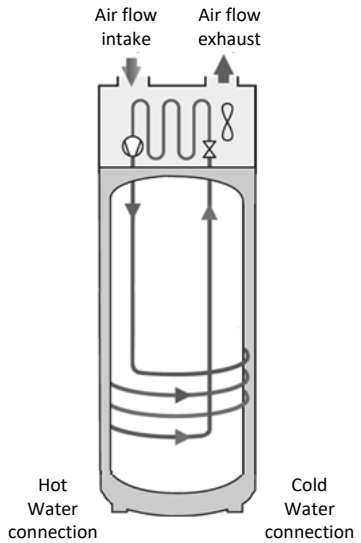
As it passes through the evaporator, the coolant evaporates and conveys calories to the intake air.

The compressor compresses the coolant causing its temperature to rise.

This heat is transmitted by the condenser to the domestic water stored in the cylinder.

The coolant expands in the thermostatic expansion valve and cools down. It is then once again ready to receive heat in the evaporator.

The colder the air, the harder it is to withdraw calories from it. Similarly, the higher the hot water setting, the harder it is for the heat pump to return the calories withdrawn



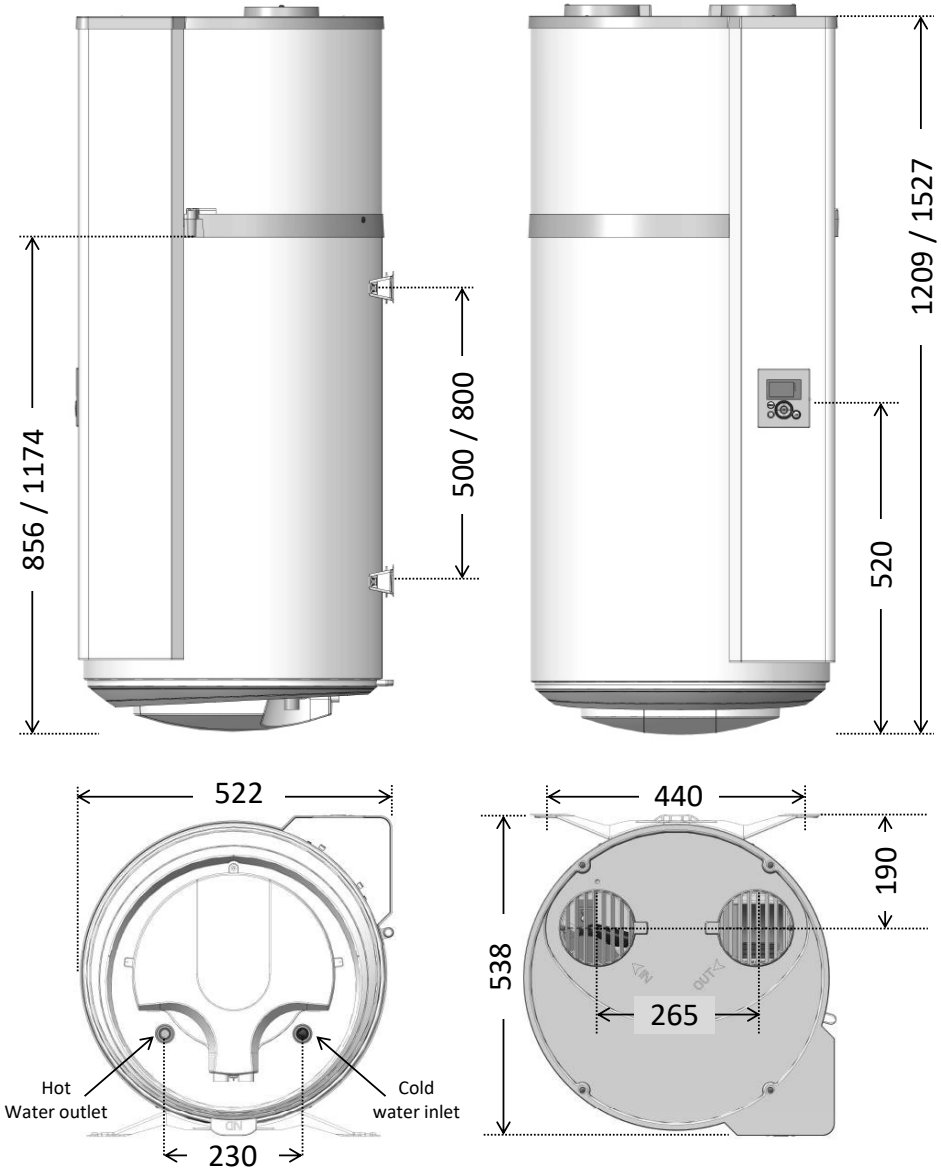
6. Technical data

Model		100 liter	150 liter
Dimensions (Height x Width x Depth)	mm	1209 x 522 x 538	1527 x 522 x 538
Empty weight	kg	57	66
Nominal capacity	L	100	150
Hot and cold water connection		¾" M	
Anticorrosion system		ACI Hybride	
Rated water pressure	Mpa (bar)	0,8 (8)	
Electrical connection (voltage/frequency)	-	230V monophasé 50 Hz	
Maximal total power absorbed by the device	W	1550	2150
Maximal power absorbed by the heat pump	W	350	
Power absorbed by the auxiliary electrical unit	W	1200	1800
Heat pump water temperature setting range	°C	50 à 62	
Heat pump user temperature setting range (air temperature)	°C	-5 à +43	
Duct diameter	mm	125	
Air flow (without duct)	m ³ /h	160	
Load losses acceptable on ventilation circuit, without affecting performance	Pa	70	
Sound power level *	dB(A)	45	
R134a refrigerant capacity	kg	0,52	0,58
Refrigerant volume in tons of CO2 equivalent	t _{eq} CO ₂	0,74	0,83
Refrigerant weight per liter	kg/L	0,0052	0,0039
Hot water quantity at 40° : V40td in 8h(Off-peak)	L	130	190
Performance at 7°C air temperature (EN 16147) ducted at 70 Pa			
Coefficient of performance (COP) according load profile	-	2,66 - M	3,05 - L
Standby power input (P _{es})	W	18	24
Heating up time (t _h)	h.min	6h47	10h25
Reference hot water temperature (T _{ref})	°C	52,7	53,2
Flowrate (air)	m ³ /h	140	110
Performance at 15°C air temperature (EN 16147)			
Coefficient of performance (COP) according load profile	-	2,88 - M	3,28 - L
Standby power input (P _{es})	W	19	25
Heating up time (t _h)	h.min	6h07	9h29
Reference hot water temperature (T _{ref})	°C	52,6	53,4
Flowrate (air)	m ³ /h	140	110

(*) According to ISO 3744.

These devices comply with the directive 2014/30/UE according to electromagnetic compatibility, 2014/35/UE according to low voltage, 2015/863/UE and 2017/2102/UE according to ROHS directive and Commission Delegated Regulation 2013/814/UE supplementing 2009/125/EC regulation for ecodesign.

7. Dimensions



Dimensions in mm (100L / 150L)

Installation

EN

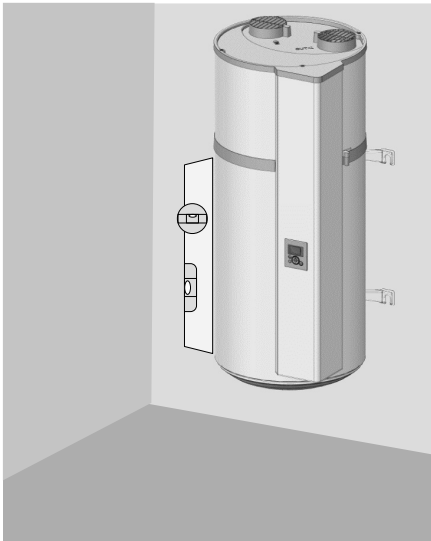
1. Product installation

- Place the water heater in a room protected from frost
- Place it as close as possible to important points of use
- Make sure that the support element is sufficient to receive the weight of the water heater full of water.



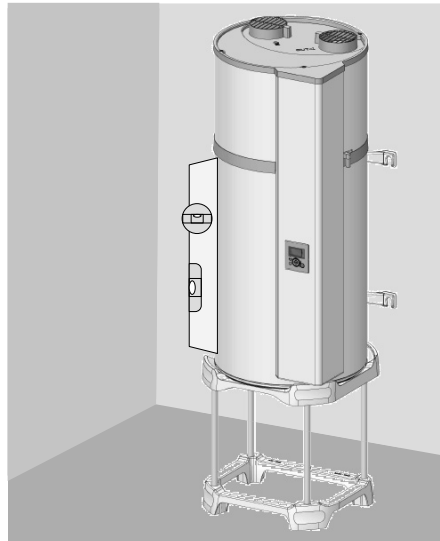
It is mandatory to install a retention basin below the water heater if installed above a living area. A drain connected to the sewer is required.

If the wall is load-bearing (concrete, stone, brick):



Cut out the printed template on the cardboard and use it to make the markings. Proceed to the bolting of bolts \varnothing 10mm, or to pierce to receive dowels of type MOLLY \varnothing 10mm. The wall must hold a minimum load of 300 kg.

If the wall is not load-bearing :



It is mandatory to install the water heater on a support (optional quadripod). Place the water heater on the bracket to mark the fixing points. Make the holes and then reinstall the water heater in its place. The anti-tilting fixing by the upper bracket is obligatory (fixing \varnothing 10mm minimum adapted to the wall).

2. Prohibited configurations

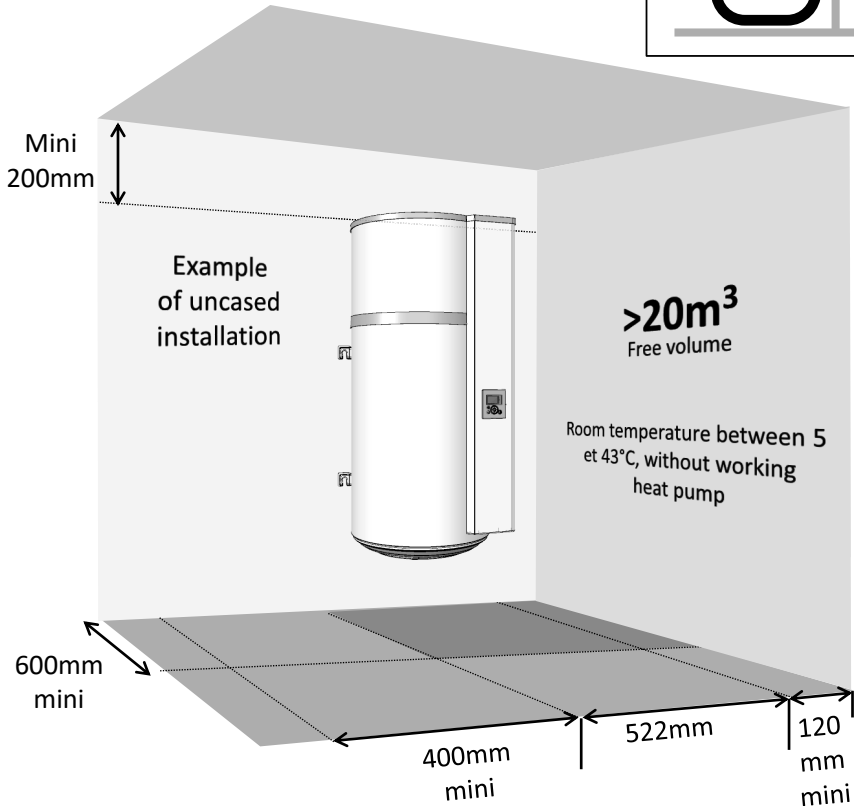
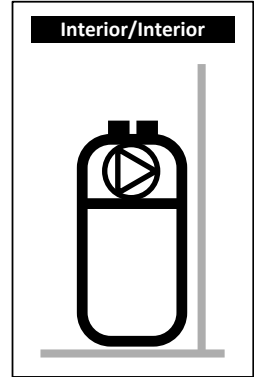
- Water heater extracting air from heated room or air with solvents or explosive materials.
- Connection to a heat recovery ventilation unit to the ducts to the attic.
- Duct on outside air and air exit indoor.
- Connection to an underground air duct.
- Water heater installed in a room together with a boiler connected to a chimney with natural draft and 1 duct to outside.
- Direct air connection to a cloth drying machine.
- Installation in dusty rooms.
- Direct air connection to cooking hoods with polluted and fatty air.

3. Installation uncased (Ambient air).

- ✓ Unheated room with ambient temperature $> 5^{\circ}\text{C}$ and insulate the heated rooms of the dwelling.
- ✓ Parameter « Duct » to be set on « Interior/Interior »
- ✓ Recommended room = underground or partially underground, room where average yearly temperature is $> 10^{\circ}\text{C}$.

Examples :

- Garage : recovery of free calories from combustion engine or of domestic devices.
- Washing room : reduce humidity of the room and recover lost calories of washing machine and dryer.



It is mandatory to respect indicated distances to prevent air looping .



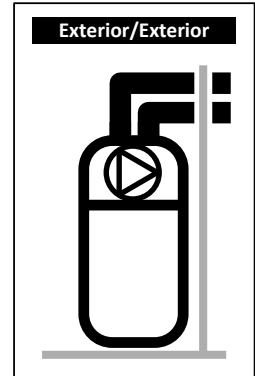
Keep a free space of 450 mm in front of electric to allow easy access for maintenance.

4. Installation cased (2 ducts).

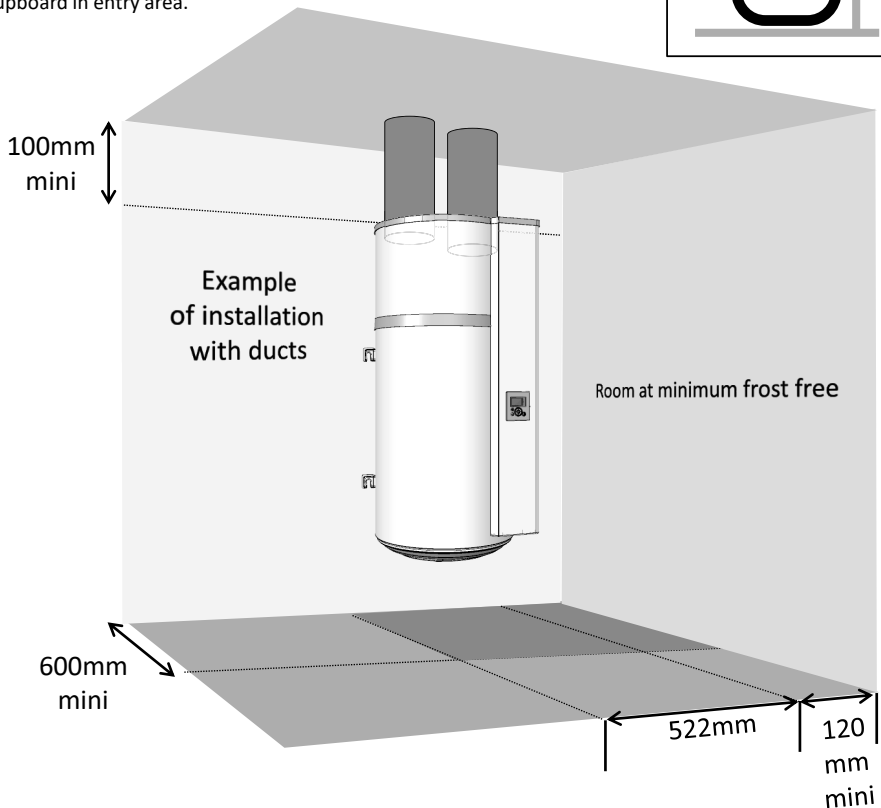
- ✓ Room at minimum frost free ($T > 1^{\circ}\text{C}$).
- ✓ Parameter « Duct » to be set « Exterior/Exterior »
- ✓ Recommended room : living area (the heat loss of the water heater remains in heated area), close to external walls. Avoid installation of water heater and/or ducts near to sleeping rooms.


Examples :


- Washing room,
- Storage room,
- Cupboard in entry area.



EN



 **Respect the maximum length of ducts. Use insulated rigid ducts.**
Plan grids at air entry and exit to avoid intrusion of objects or animals.
Attention, entry or exit grids with manual closing device are forbidden.

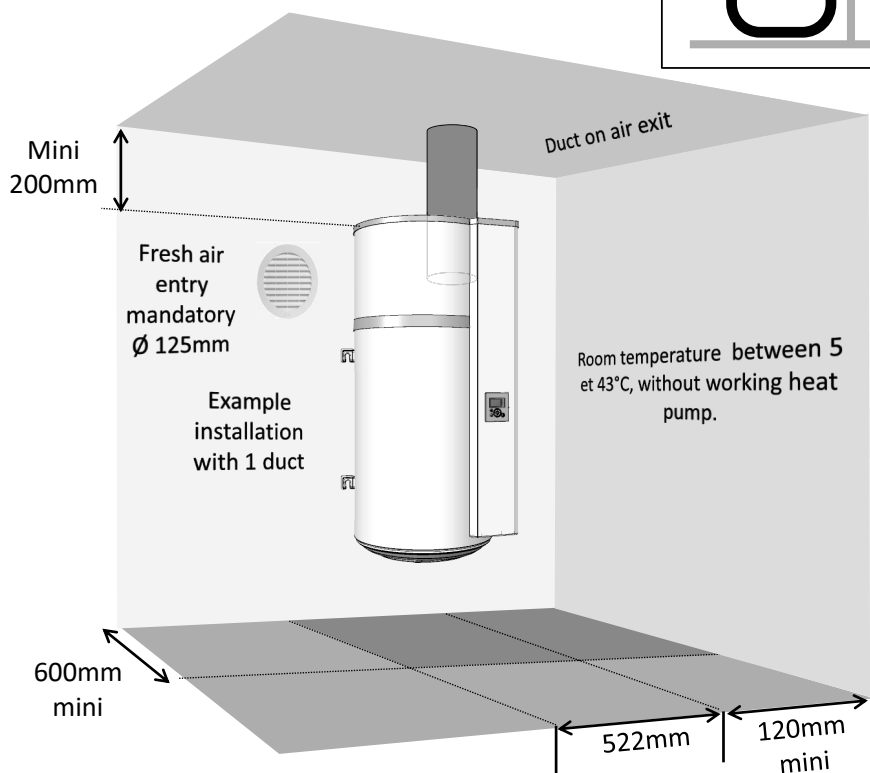
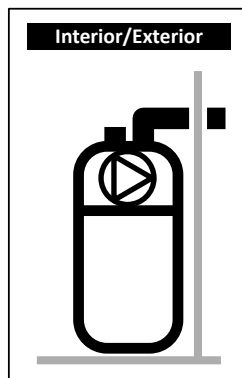
 **Keep a free space of 450 mm in front of electric to allow easy access for maintenance.**

5. Installation semi – cased (1 duct for air exit).

- ✓ non heated room with ambient temperature > 5° C and insulated to the heated rooms of the dwelling.
- ✓ Parameter « Duct » to be set on « Interior/Exterior ».
- ✓ Recommended room = underground or partially underground, room where average yearly temperature is > 10° C°.

Examples :

- Garage : recovery of free calories from combustion engine or of domestic devices
- Washing room : reduce humidity of the room and recover lost calories of washing machine and dryer.



The pressure reduction in the room generated by the air extraction causes fresh air entry through doors and windows. Plan an air entry (\varnothing 125mm) from outside to avoid air sucking from heated living area.

In winter time the renewed air can cool the room.



Keep a free space of 450 mm in front of electric to allow easy access for maintenance.

6. Hydraulic connection



The use of a circulation loop should be restrained. Such an installation may disturb the stratification inside the tank. This triggers more working cycles for the heat pump and the potential use of the electric backup heater.

Cold water inlet is marked with a blue collar and the hot water outlet has a red collar. Both have a thread gas dia. 20/27 (3/4").

For regions with a lot of scale ($T_h > 20^\circ\text{f}$), we recommend to treat the water. The hardness after softener has to be higher than 8°f . The use of a softener does not influence the warranty if the softener is approved for the country of installation and set to the rules of art, with regular checking and maintenance.

Local criteria of drinking water quality have to be respected.

6.1. Cold water connection

Before connection check that the piping is clean without any particles from installation.

The installation has to include a new safety valve set to 0,9 MPa (9 bar), compliant to EN 1487 and connected directly on the cold water inlet.



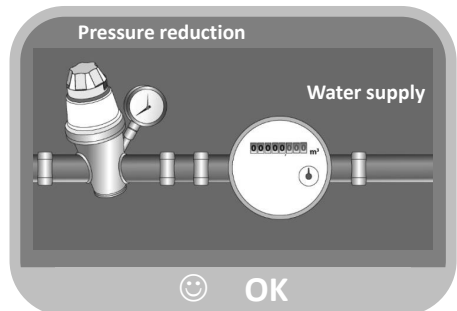
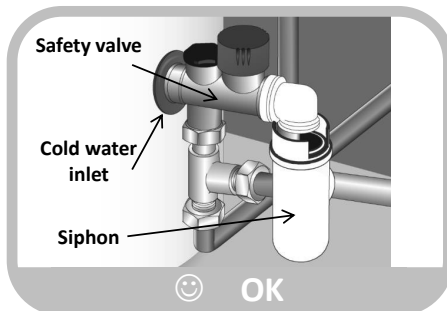
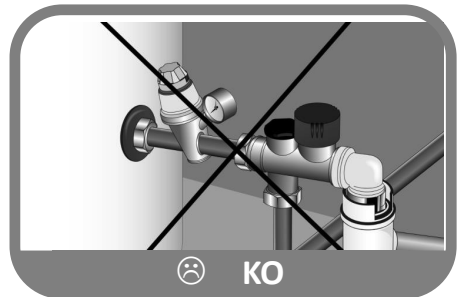
No hydraulic device (stop valve, pressure reduction, flexible...) is allowed between the safety valve and the cold water inlet of the water heater.

As water can flow from the safety valve the drain should be kept in open air. In any type of installation there should be a cold water stop valve, before the safety valve.

The overflow of the safety valve has to be connected to the used water evacuation through a siphon. Installation has to be in a frost-free environment. The safety valve has to be operated regularly to check the working condition (1 - 2 times per month).

The pipelines used must withstand 100°C and 1.0 MPa (10 bar).

The installation should be equipped with a pressure reduction if the main water supply pressure is higher than 0,5 MPa (5 bar). The pressure reducing device has to be installed at the beginning of the distribution network (before the safety valve). We recommend a supply pressure of 0,3 to 0,4 MPa (3 - 4 bar).



6.2. Hot water connection



Do not connect copper tubes directly on the tank connection. You have to fit the supplied insulation union (included in the supply).

In case that the tank connection is corroded without this protection the warranty will not apply.

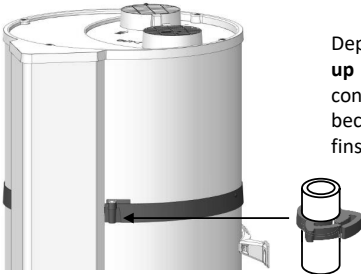


If the installation is made with synthetic pipes (e.g. : PER, multi-layer...), install mandatory a thermostatic control valve at the connection pipes of the water heater. The setting should be done in relation with the specification of the installed piping.

6.3. Condensate evacuation



The temperature drop of the air passing through the exchanger forms condensation from humidity in the air. The condensed water is evacuated on the rear of the tank using the supplied plastic tube.



Depending on the degree of humidity in the air you can get **up to 0,25l/h of condensation**. The evacuation of condensate should not be made directly to sew water because of possible corrosive gasses damaging the exchanger fins and water heater parts.

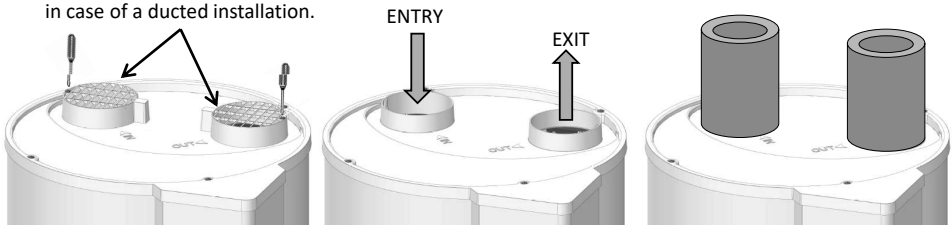


The use of a siphon to connect to sew water is mandatory (the siphon must not be made with the supplied tube).

7. Air connection

If the volume of the installation room is not sufficient the water heater can be connected to ducts with a diameter 125 mm. If the ducts are not insulated this could generate condensation in the ducts during operation. **The use of insulated ducts is mandatory.**

It is mandatory to remove both grids in case of a ducted installation.



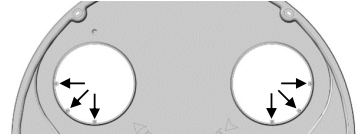
If the water heater is ducted the parameter setting has to be adapted.

The total pressure drop of ducts and accessories for air intake and exit has to be less than 70 Pa. The recommended length of ducts has to be respected.

A poor duct installation (duct compressed, length or number of bends too high...) can reduce the performance. **Thus the use of flexible ducts is not recommended.**

Number of bends 90°	Total duct length with air intake and exit (ATL catalogue)	
	ALUMINIUM SEMI RIGID	PEHD
0	10m	21m
1	8m	17m
2	6m	13m

In case of installation without ducts, it is possible to change the position of the grids in order to guide the air flow. In order to do this, it is necessary to unscrew the grids and to re-screw it on one of the two allowed positions. It is forbidden to place both grids towards each other.



8. Electric connection

Refer to the electric connections diagram below and on last page.



**The water heater must not be switched on before complete filling with water.
The water heater must be connected to electricity supply permanently.**

The water heater has to be connected on single phase 230 V alternative current. Connect the water heater with a cable with rigid conductors with section of 1,5 mm². The installation is composed of :

- A 16A omni-polar circuit breaker with contacts opening at minimum 3mm,
- A 30mA differential circuit breaker.

If the power cable is damaged, the manufacturer, the after-sales service or similarly qualified people must replace it, to avoid danger.

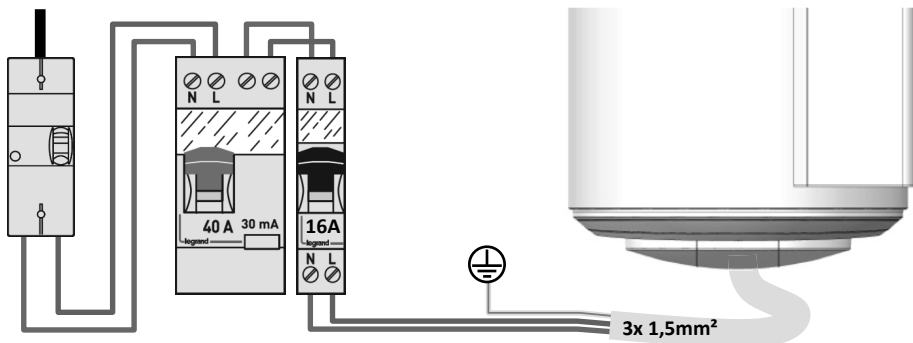


Never supply power directly to the heating element.

The security thermostat fitted to the auxiliary electric heating element must not be repaired in other places as our factory. **Failure to respect this clause invalidates the warranty.**

The device must be installed in accordance with the national electrical installation rules.

Electric connection diagram



Connection to earth is mandatory.


9. Connection of a photovoltaic station.



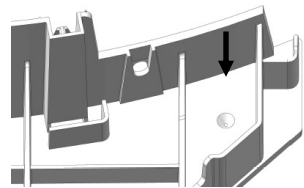
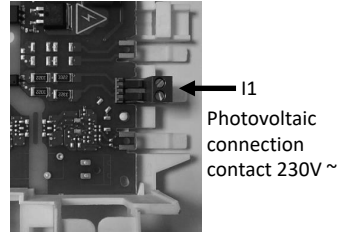
Always switch-off power before any operation.

To access the wiring board read the instructions to remove the front cover.

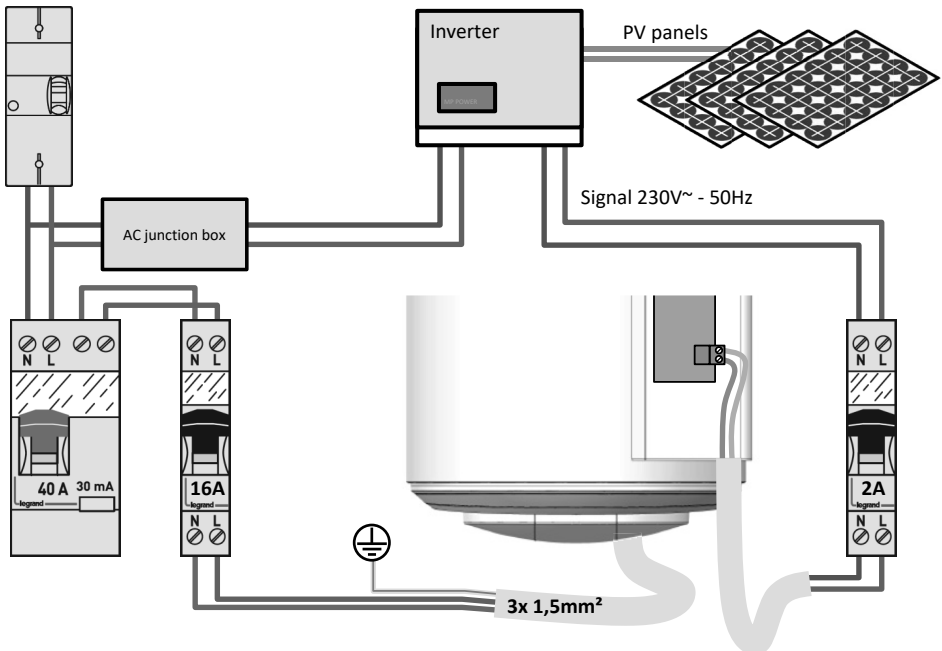
When associated with a photovoltaic system you can store the excess energy produced in the water heater as hot water. Once the photovoltaic panels produce enough energy, the inverter sends a signal to the water heater which switches into a special mode (PV) activating the heat pump. If the inverter signal stops, the water heater switches automatically back to the previous operating mode.

In this PV mode the set temperature is changed to 62 °C (no modification possible) and on the display appears .

The Wire from the photovoltaic installations has to be connected to a specific connector with screw (delivered in the bag of accessories). The connector must be inserted into the marker I1 of the controller. It is necessary to drill the bottom plug to pass the PV cable; a mark indicates the drilling point.



Photovoltaic connection (example) :



Operation

EN

1. Commissioning

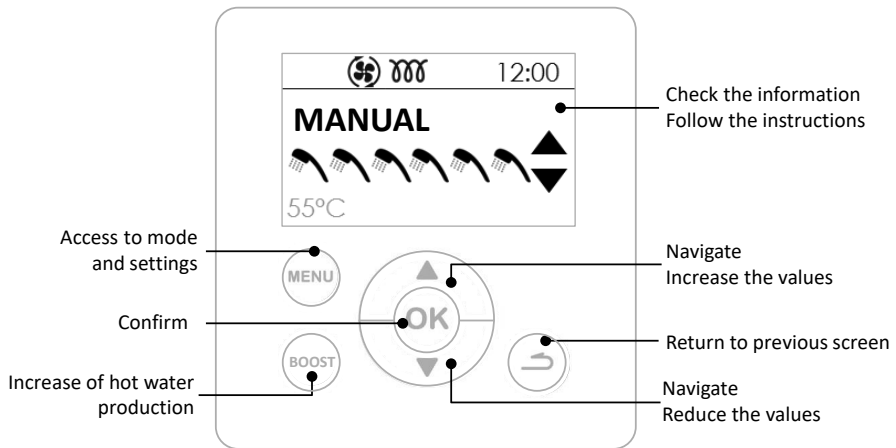
1.1. Filling of the tank

- ① Open one or several hot water taps.
- ② Open the cold water tap on the security group (make sure that the drain valve is closed).
- ③ When water starts flowing from the hot water taps close them. The tank is full.
- ④ Check the connections for possible leaks.
- ⑤ Check the correct function of valves and safety group by opening them several times in order to eliminate possible particles.

1.2. First operation



If the water heater has been tilted wait for minimum 1h before operation.



2. Description of pictograms.



Consigne eau chaude



Electric backup working

BOOST

Fast heating confirmed



Heat pump working



Absence registered / in operation



Anti-legionella heating cycle



Reception of signal on photovoltaic



Waiting

3. Settings of the installation.

- **Language**

Setting possible in French, English, Dutch, Spanish, Portuguese, German, Italian and Polish.

- **Date and time**

Set the day and confirm. Proceed in the same way for the month, the year, the hour and the minutes.

- **Duct (aeraulics operation) :**

This parameter defines the type of aeraulics connection:

Interior/Interior Air intake and exit are not connected to air ducts (ambient air)

Exterior/Exterior Air intake and exit are connected to air ducts (fully ducted)

Interior/Exterior Air exit is connected to an air duct (semi ducted)

- **Heating time**

This parameter defines the allowed working time for the operation of the heat pump and the electric backup depending on the need of DHW :

H.P. 24h / ELEC 24h Start of the machine any time of the day,

H.P. 24h / ELEC Prog Start of the heat pump any time of the day, start of the electric backup only during the programmed period.

H.P. Prog / ELEC Prog Start of the machine during the programmed period only.

- **Anti-Legionella function :**

Allows to activate the function of water disinfection several times per month.

The water temperature reaches 62°C one to four times per month depending on the setting.

- **PV system (Photovoltaic)/Smart-grid :**

This parameter activates the pairing of the water heater with a photovoltaic installation. This operating mode allows the forced start of the heat pump when the photovoltaic inverter sends a signal to the water heater. The regulation switches automatically to the previous operating mode 30mn after the loss of the photovoltaic signal.

During the signal reception the set temperature is automatically raised to 62°C (can not be changed).

4. Advanced settings.



Advanced settings are available in MODE INSTALLER.

Press and hold the button MENU and UP ARROW during 5 seconds.

Access to parameters :

Settings

- **Lock**

Activate the restriction of the settings.

- **EMERGENCY-mode :**

When activated the water heater operates only on the electric backup heater.

- **Electric backup**

Allows to activate or not the use of the electric backup. If not activated, the water heater will never use the electric backup; in case of low air temperature a lack of hot water is possible.

5. Choice of operating mode

Press the button



to access the menu

Mode

EN



Mode AUTO :

This operating mode manages automatically the choice of energy allowing to maximize economies while supplying a sufficient hot water comfort level.

The water heater analyses the water consumption of the previous days to adapt the hot water production as required. It reacts to unplanned events by launching working cycles during the day to assure enough hot water. The set temperature varies automatically between 50 and 62°C according to the consumption profile.

The water heater chooses preferably the heat pump. The electric backup can automatically be added to provide the correct hot water volume.

Mode MANUAL :

This mode allows to define the desired hot water quantity by selecting the set temperature. The set temperature is also displayed as equivalence of showers.

When the mode ECO is not activated, the water heater favors the operation of the heat pump. However if the air temperature is low or the water consumption high, the electric backup can be used at the end of the heating cycle to reach the set temperature.

When the mode ECO is activated, the water heater works exclusively with the heat pump in the air temperature range of -5 to +43°C. The electric backup heater is not used. This function maximizes the energy savings but can cause a lack of hot water.

Whatever setting of ECO, the electric backup heater is used automatically if the air temperature is outside the working range to assure a sufficient hot water volume.

BOOST

The BOOST mode : this mode activates the heat pump and all other available energy sources (boiler backup if set, electric backup) at the same time to reach the maximum set point of 62°C.



The ABSENCE mode : this mode maintains the hot water temperature above 20°C by using the heat pump. The boiler and electric backup can be used if the heat pump is not available.

6. Display of system informations

Display the energy savings :

Allows to display the working level of the heat pump and of the electric backup during the last 7 days, the last 12 months, since commissioning.

Display the electric consumption :

Allows to display the energy consumption in kw/h during the last 7 days, the last 12 months, since commissioning.

Display the parameters :

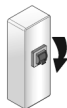
Allows to display the registered settings.

Service, Maintenance and Repair

1. Advice to the user.

If the absence mode cannot be used it could be necessary to drain the water heater if the device is switched off. Proceed as follows:

- ① Switch off power supply.
- ③ Open a hot water tap.



- ② Close the cold water inlet.
- ④ Open the drain valve on the security group.



2. Service.

In order to maintain the performances of your water heater, we advice to service it regularly.

By the USER :

What	When	How
Security group	1 to 2 times per month	Operate the safety valve. Check that water evacuation is ok.
General	1 time per month	Check external shape of your device : no Error code displayed, no leakage on the connections...



The device has to be disconnected from mains before opening the cover.

By the INSTALLER :

What	When	How
Ducts	1 per year	Check if the device is ducted. Check if the ducts are well positioned and not deformed.
Condensates evacuation	1 per year	Check the cleanness of the condensates evacuation tube.
Electric connections	1 per year	Check that any internal and external cable connections are not loose and that all connectors are plugged in.
Electric backup	1 per year	Check the correct function of the electric backup by measuring the power.
Scaling	Every 2 years	If the supply water is hard clean the deposited scale.

By the REFRIGERATION ENGINEER :

What	When	How
Thermal exchange of the heat pump	Every 2 years	Check the correct working of the heat pump.
Components of the heat pump	Every 2 years	Check the ventilator operation on it's 2 speeds and the hot gas valve.
Evaporator	Every 2 years	Clean the evaporator with a nylon brush and products neither scratching nor corrosive.
Refrigerant	Every 5 years	Check the refrigerant quantity.

3. Trouble shooting.

If there is a problem, lack of heating or release of fumes from the water outlet, cut the power supply and notify your installer.



Repairs have to be done exclusively by a qualified installer.

3.1. Error codes.

The alarm can be paused or reset by pressing OK.

Displayed Code	Reason	Result	Service action
Error 03	Water temperature probe defect or out of measuring range	Reading of water temperature impossible : no heating up.	Check the connection (A1) of the probe (immersion sleeve). If required replace the probe.
Error 07	No water in the tank or ACI connection open	No heating up	Fill the tank with water. Check the connection (AC) of the cables, the water conductivity.
Error 09	Water temperature too hot (T>80°C)	Risk to trigger the mechanical security thermostat : no heating up	Check the real temperature at a tap (T>80°C). Check the connection (A1) and the position of the temperature probe (immersion sleeve). Check that the electrical backup is not working permanently. Reset the mechanical security device if necessary.
Info 12	Cold water temperature too cold (T<5°C)	HP stopped. Heating with electric backup.	Resetting automatically at T>10°C. Control the situation of the installation room (frost-free).
Error 15	Date / Hour not set	HP stopped if PROG	Set the date and hour.
Error 19	Electrical supply in Off peak	No heating up	Check the electrical supply of the product. Electrical supply must be permanent.
Error 21	Air intake probe defect or out of measuring range	HP stopped. Heating with electric backup.	Check the connections (A2) and the position of the air intake probe. If necessary replace the probe cable harness.
Error 22	Evaporator top probe defect or out of measurement range (-20 to 110)	HP stopped. Heating with electric backup.	Check the connections (A2) and the correct contact of the probe to the tube. Check the operation of the ventilator and that it turns easily without any stop.
Error 25	Pressure switch open or compressor thermal safety	HP stopped. Heating with electric backup.	Check the compressor connections (R1), pressure switch, starting capacitor (10mF) and the hot gas valve (T2). Control the resistance of compressor windings.

Displayed Code	Reason	Result	Service action
Error 301	HP performance is low	HP stopped. Heating with electric backup.	Check the operation of the ventilator. Check the refrigerant R134a charge. Check that the air circulates without any obstacles.
Error 302	HP performance is low	HP stopped. Heating with electric backup.	Check the operation of the ventilator. Check the refrigerant R134a charge. Check that the air circulates without any obstacles.
Error 303	Dysfunction of the expansion valve	HP stopped. Heating with electric backup.	Check the refrigerant R134a charge. If complete, replace the expansion valve.
Error 304	Heat pump drift	HP stopped. Heating with electric backup.	Check the refrigerant R134a charge.
Error 305	Temperature sensor drift	HP stopped. Heating with electric backup.	Check the connections (A2) and the position of the air intake probe and the evaporator probe. If necessary replace the probe cable harness.

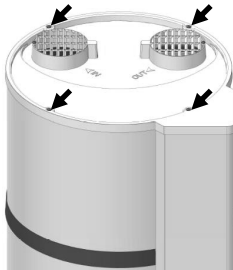
3.2. Other failures without error code display.

Default	Possible reason	Diagnosis and service
Water not hot enough.	Power supply is not permanent.	Check that the device receives permanently electric current. Check that no cold water flows into the hot water circuit (mixing tap defect).
	Set temperature too low.	Select a higher set temperature.
	Mode ECO selected & air temperature out of range.	Select the mode AUTO. Check the periods of programming.
	Electric backup or supply cables (partially) defect.	Check the resistance of the heating element on the plug, and the good shape of the cables. Check the security thermostat.
No heating No hot water	No power supply to the water heater : fuse, cabling...	Check the voltage on the power supply cable
Hot water volume not sufficient	Water heater layout too small	Check the programmed periods and reception of Night / Low Tariff signal.
	Operation in ECO mode	Select AUTO mode
Low pressure on the tab.	Filter of security group clogged.	Clean the filter.
	Tank full of scale.	Remove the scale from the tank.

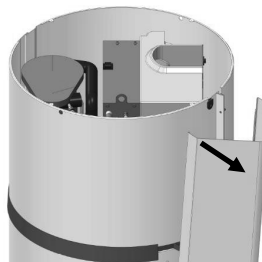
Default	Possible reason	Diagnosis and service
Water dripping out of the security group when the water heater is not heating	Security group damaged or clogged.	Replace the security group
	Supply pressure too high	Check that the supply pressure after the water counter does not exceed 0,5 MPa (5 bar), if it does install a pressure reducer set to 0,3 MPa (3 bar) at the start of the water network.
The electric backup heater does not work.	Mechanical security thermostat was triggered.	Reset the security thermostat on the heating element.
	Thermostat defect	Replacer the thermostat
	Backup heater defect.	Replace the element
Condensate overflow.	Condensates evacuation clogged	Clean the evacuation
Vapor on the hot water tap	Electric backup works permanently	Shut off the electricity supply and call the installer.

4. Opening of the water heater for maintenance.

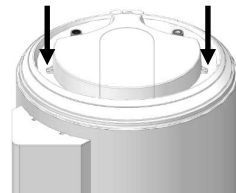
4.1. Access to the electrical components



Unscrew the 4 screw of the cover.

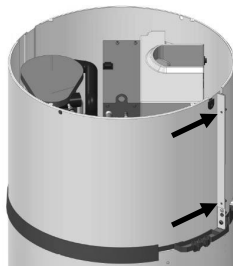


Unclip the column by pulling it out then get of the bottom plug

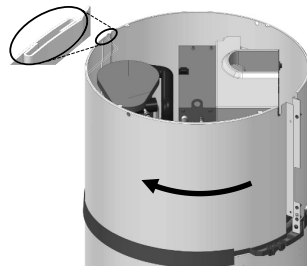


Unscrew the 2 screw of the cap.

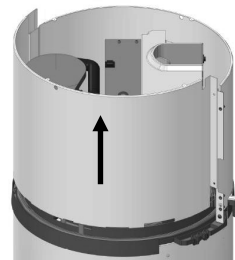
4.2. Access to the heat pump.



Unscrew the 2 screw of the front metallic cover.

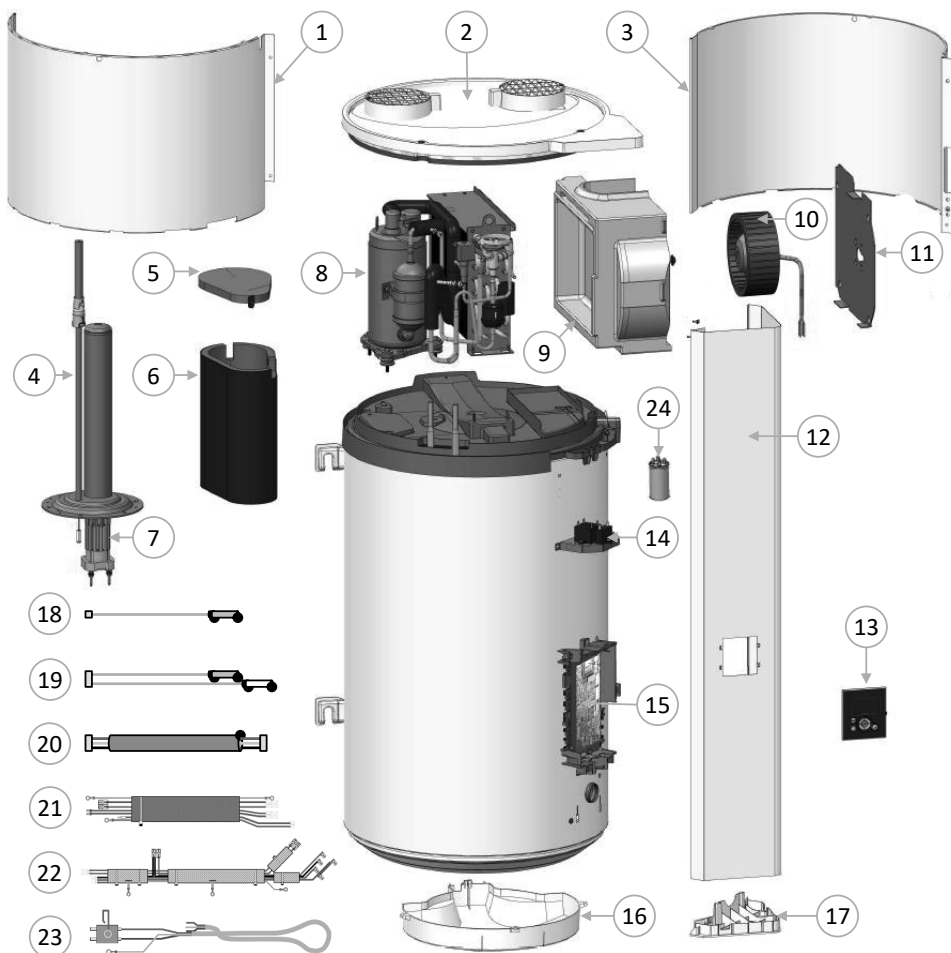


Unlock the cover by rotating it to the left.



Release cover by lifting it.

5. Parts list



1 Front cover

2 Top cover with grids

3 Rear cover

4 Hybrid heating sleeve

5 Top compressor insulation

6 Compressor jacket cover

7 Heating element

8 Heat pump

09 Fan scroll casing

10 Fan

11 Fan plate support

12 Column

13 HMI interface

14 Fan capacitor (1,5–2,5–2,7)

15 Controller board PCB

16 Bottom cap

17 Lower column cap

18 Water sensor wire

19 Heat pump wire sensor

20 HMI wire

21 ACI and ELEC backup wire

22 Compressor wire

23 Main electrical supply wire

24 Run capacitor 10µF

Warranty

EN

1. Scope of warranty application.

The following faults are excluded from this warranty: :

- **Abnormal environmental conditions::**
 - Various damage caused by impact or dropping during handling after leaving the factory..
 - Placing the appliance in a place exposed to frost or bad weather (damp, aggressive or poorly ventilated environments).
 - Use of water with aggressiveness criteria as defined by DTU Plumbing 60 - 1 additive 4 hot water (chlorine rate, sulfates, calcium, resistivity and total alkali level)..
 - Water with Th < 15° f.
 - Water pressure higher than 0,5 MPa (5 bar).
 - Electrical power with significant voltage spikes (mains, lightning, etc.).
 - Damage from undetectable problems caused by choice of location (places difficult to access) and that could have been avoided if the appliance were repaired immediately.
- **Installation does not comply with regulations, standards, professional rules, especially:**
 - Safety unit distant or rendered inoperative (pressure reducing valve, non return valve or valve, ..., placed upstream of the safety group).
 - Missing or incorrectly fitted new safety unit NF-D 36-401 or equivalent, modification of calibration, etc. ...
 - Missing dielectric union (cast iron, steel or insulating) on hot water connection pipes, leading to their corrosion.
 - Faulty electrical connection (NF C 15-100 or equivalent): incorrect grounding, inadequate cable section, connection of flexible cables without metal terminations, failure to respect connection diagrams specified by the Manufacturer.
 - Powering up the appliance without first filling it (dry heating).
 - Placing the appliance without consideration of manual instructions.
 - External corrosion caused by poor sealing on pipes.
 - Installation of a circulation loop.
 - Wrong parameter setting for a ducted installation.
 - Duct configuration not compliant to our instructions.
- **Faulty maintenance: :**
 - Abnormal scaling of heating elements or safety units.
 - No maintenance of safety unit, leading to excess pressure.
 - No cleaning of evaporator or condensate evacuation.
 - Modification of original equipment, without notifying constructor, or use of spare parts not recommended by manufacturer.



A device being allegedly the origin of a damage has to remain on the place of installation for an expert visit, the person supporting the damage has to inform his insurance.

2. Warranty conditions.

The water heater must be installed by a person qualified to professional standards, in accordance with standards in force and the conditions of our technical departments..

It will be used in the normal way, and regularly maintained by a specialist.

Under these conditions, our warranty is implemented by free exchange or supply to our distributor or installer of parts acknowledged as faulty by our departments, or of the whole appliance if necessary, excluding labor costs, transport charges and any compensation for warranty extension.

Our warranty takes effect from the date of purchase (according to invoice), and where there is no documentary evidence, the date used will be that of manufacture as shown on the water heater information plate, plus six months.

The warranty on the replacement part or water heater (under warranty) ends at the same time as the part or water heater replaced.

N.B.: Costs or damages caused by a faulty installation (freezing, safety unit not connected to waste water discharge, no holding tank, for instance) or problems with access cannot in any case be blamed on the manufacturer.

The provisions of this warranty do not exclude the purchaser's enjoyment of the legal warranty against defects and hidden faults, that apply in all cases under the terms of articles 1641 ff of the French Civil Code.

The supply of spare parts necessary for the use of our products will be assured for 7 years after the production of the last unit.



Failure of a component does not in any case justify replacement of the appliance. Replace the faulty part.

WARRANTY:

Water heater : 5 years (tank tightness, electronic PCB, electric backup and probes).
Heat pump : 2 years (except probes : 5 years).

APPLIANCE END OF LIFETIME:



- Before dismantling shut off power supply and drain the tank.
- The combustion of some components can liberate toxic gas, do not burn the appliance.
- At the end of lifetime the appliance has to be collected by a sorting center for electric and electronic devices equipped for the refrigerant reclaiming. To learn more about existing recycling centers, contact the local recycling organizations.
- The enclosed refrigerant must not be liberated into the atmosphere. Any degassing operation is formally prohibited.

The GWP (*Global Warming Potential*) of R134a is 1430.

ESPAÑA

Calle Antonio Machado, 65
Edificio Sócrates
08840 Viladecans
Barcelona
Tel. +(34) 988 14 45 88

PORTUGAL

Av. D. João II nº 50, 4º piso
Parque das Nações
1990-095 Lisboa
Portugal
Tel. +(351) 211 30 41 80

www.edesaconfort.com

**Este documento deberá
ser conservado por el usuario**

Este documento deverá ser
conservado pelo utilizador
The user must conserve this guide

edesa
somos confort

U0707889 A - Imp. Signatures Graphiques F-68360 Soutz